

| Stück | Benennung | Pos. | Werkstoff | Bemerkung |
|-------|--------------------------|-------|---------------|-----------|
| 1 | Lagergehäuse Links | 1 | AL -GuB | Lackiert |
| 1 | Lagergehäuse rechts | 2 | AL -GuB | Lackiert |
| 1 | Messerwelle | 3 | § X40Cr 13 | |
| 1 | Lager Links | 4 | AL -GuB | Lackiert |
| 1 | Abdeckblech | 5 | AL 3mm Blech | Lackiert |
| 1 | Lager rechts | 6 | AL -GuB | Lackiert |
| 1 | Abdeckring | 7 | St 38 b2 | Lackiert |
| 1 | Distanzring | 8 | St 60 | Lackiert |
| 1 | Kettenrad oben | 9 | C60, 20MnCr 8 | |
| 1 | Scheibe | 10 | St 60 | |
| 1 | Distanzwelle | 11 | St 60 | |
| 1 | Arretierwelle | 12 | X10Cr 13 | |
| 1 | Federbolzen | 13 | X10Cr 13 | |
| 1 | Armwelle | 14 | St 60 | |
| 4 | Feststellring | 15 | St 60 | Lackiert |
| 1 | Hebelarm Links | 16 | AL -GuB | Lackiert |
| 4 | Buchse für Hebelarm | 16/11 | GGL | |
| 1 | Hebelarm rechts | 17 | AL -GuB | Lackiert |
| 2 | Kugelbolzen | 18 | St 60 | |
| 2 | Muttern | 19 | Plast | |
| 1 | Messerbalken kompl. | 20 | Messing | |
| 2 | Armbolzen | 21 | St 60 | |
| 1 | Balken | 22 | St 38 | verchromt |
| 1 | Griffstück | 23 | St 38 | verchromt |
| 2 | Exenterwelle | 24 | 16MnCr 5 | |
| 2 | Lager | 25 | 30Mn 5 | |
| 2 | Buchse für Lager | 26 | GGL | |
| 2 | Bolzen | 27 | St 60 | |
| 2 | Mitnehmer | 28 | 30Mn 5 | |
| 2 | Federteller | 29 | 30Mn 5 | |
| 2 | Ring | 30/1 | St 38 | Lackiert |
| 1 | Winkelprofil | 31/2 | St 38 u-2 | Lackiert |
| 2 | Flachstahl | 31/3 | St 38 | Lackiert |
| 1 | Bolzen Lang | 32 | St 60 | |
| 1 | Hebel für Endscharter | 33 | Ggg 20MnCr 8 | Lackiert |
| 1 | Feder | 34 | | |
| 1 | Bolzen kurz | 35 | St 60 | |
| 1 | Ring | 36 | St 60 | Lackiert |
| 1 | Kettenrad | 37 | C60 | |
| 1 | Platte | 38 | St 60 | Lackiert |
| 38 | Haken | 39 | Plast | |
| 1 | Abdeckblech hinten | 40 | AL 3mm Blech | Lackiert |
| 1 | Abdeckblech für Elektrik | 41 | AL 3mm Blech | Lackiert |
| 1 | Abdeckblech Links | 42 | AL 3mm Blech | Lackiert |
| 1 | Abdeckblech rechts | 43 | AL 3mm Blech | Lackiert |
| 1 | Abdeckblech vorn | 44 | AL 3mm Blech | Lackiert |
| 1 | Schurre | 45 | AL 3mm Blech | Lackiert |

Gezeichnet: 20.7.89 M. Junghans

Geprüft:

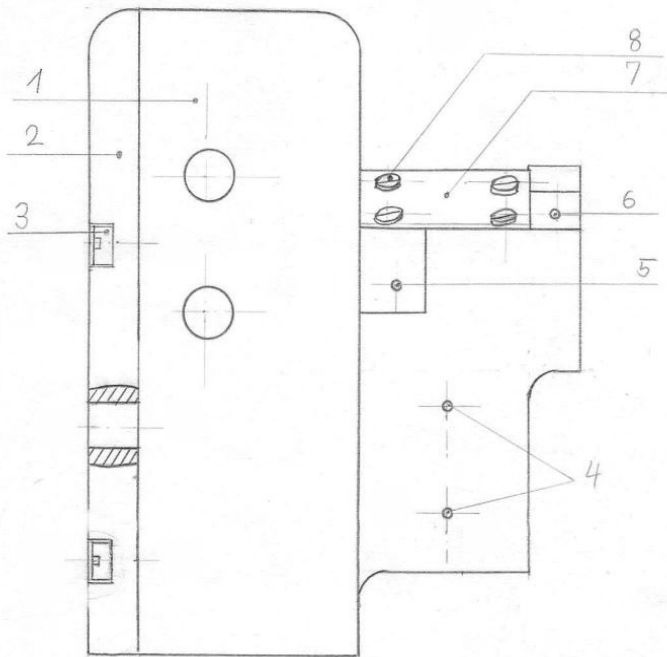
Maßstab:

Stückliste

Nr 1

| Stück | Benennung | Pos. | Werkstoff | Bemerkung |
|-------|---------------------|------|---------------|-----------|
| 1 | Tischrahmen | 46 | St Flachstahl | Lackiert |
| 1 | Tischblech | 47 | Mirosta 2mm | |
| 1 | Seitenschutz Links | 48 | St 2mm Bl | Lackiert |
| 1 | Seitenschutz rechts | 49 | St 2mm Bl | Lackiert |
| | | | | |
| | | | | |
| | | | | |
| | | | | |

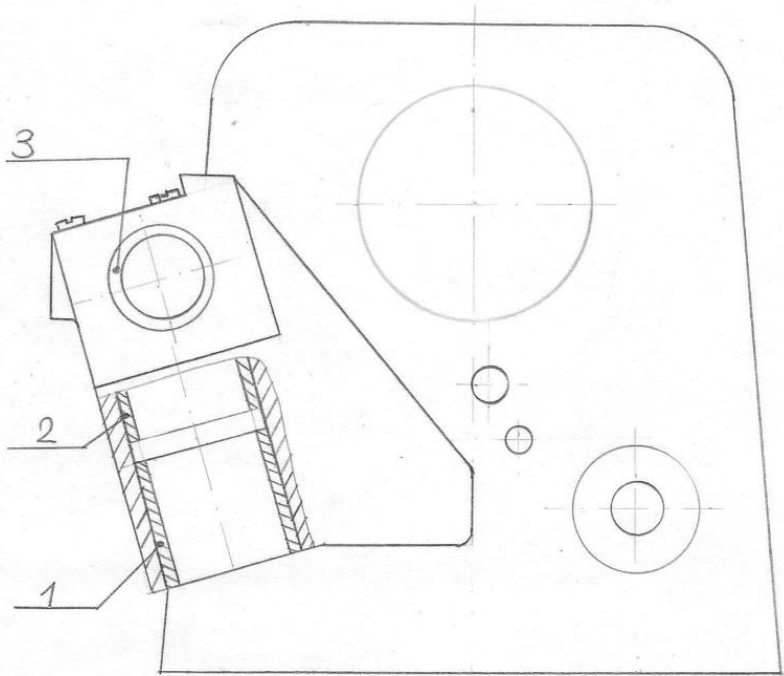
| | | | |
|-------------|------------|-------------|------|
| Gezeichnet: | 20.7.89 | M. Junghans | |
| Geprüft: | | | |
| Maßstab: | Stückliste | | Nr 2 |



Alle Flächen Lackiert

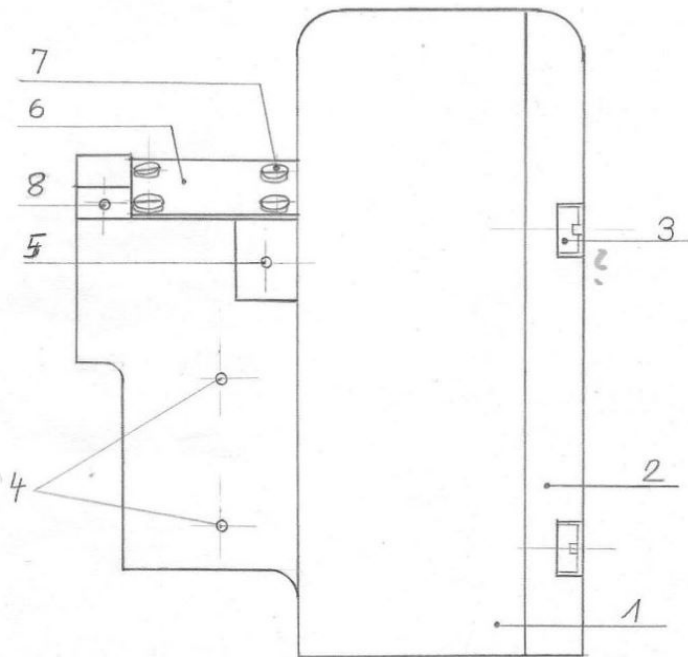
19.10.89
[Signature]
 Vohmann

| | | | | |
|-------------|--------------------------|-------------|-----------|---------------------------|
| 4 | Linsenschraube M6x10 | 8 | Stahl | TGL 0-85-4.8 |
| 1 | Deckblech 80x80 | 7 | Stahl | |
| 1 | Gewindestift M6x10 | 6 | Stahl | TGL 0-553-5.8 |
| 1 | Stiftschraube M8x35 | 5 | Stahl | TGL 0-939-5.8 |
| 2 | Gewindestift M6x8 | 4 | Stahl | TGL 0-553-5.8 |
| 6 | Zylinderschraube M8x40 | 3 | Stahl | TGL 0-84-4.8 |
| 1 | Deckel 300x305x20 | 2 | AL | |
| 1 | Lagergehäuse 300x305x220 | 1 | AL | |
| Stück | Benennung, Maße | Pos. | Werkstoff | Bemerkung |
| Gezeichnet: | 12.7.89 | M. Junghans | | |
| Geprüft: | | | | |
| Maßstab: | 1:2,5 | | | Lagergehäuse kompl. Links |
| | | | | Nr 1 |



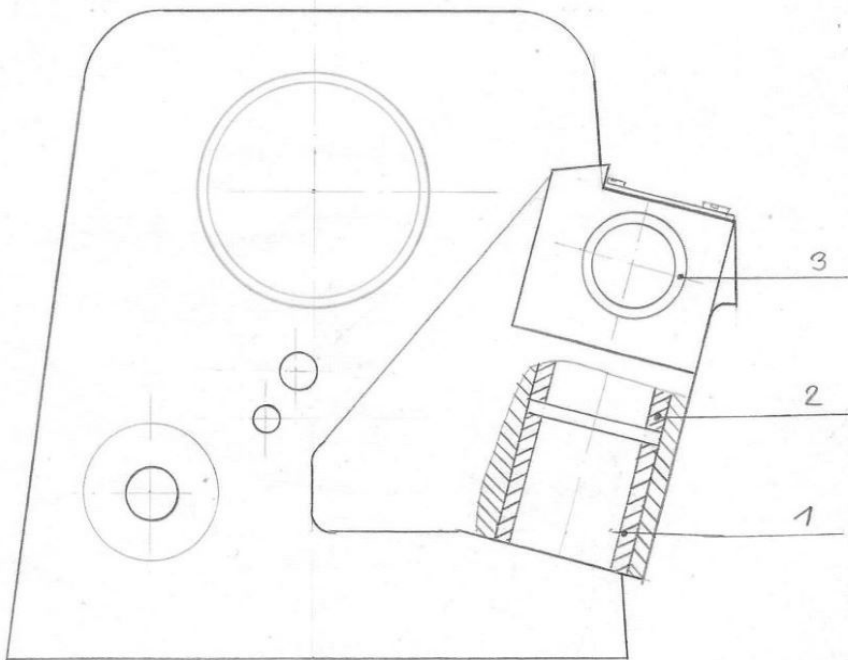
Alle Flächen Lackiert

| | | | | | |
|-------------|---------------------------|--|-----|-------------|------|
| 1 | Buchse | $\text{Ø}50 \times \text{Ø}40 \times 30$ | 3 | GGI | |
| 1 | Buchse | $\text{Ø}68 \times \text{Ø}56 \times 65$ | 2 | St / Bronze | |
| 1 | Buchse | $\text{Ø}68 \times \text{Ø}56 \times 65$ | 1 | St / Bronze | |
| Stück | Benennung und Rohmaß | | Pos | Werkstoff | |
| Gezeichnet: | 12.7.89 | M. Junghans | | | |
| Geprüft: | | | | | |
| Maßstab: | 1:2,5 | | | | |
| | Lagergehäuse kompl. Links | | | | Nr 1 |



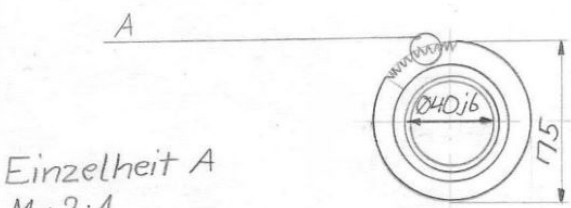
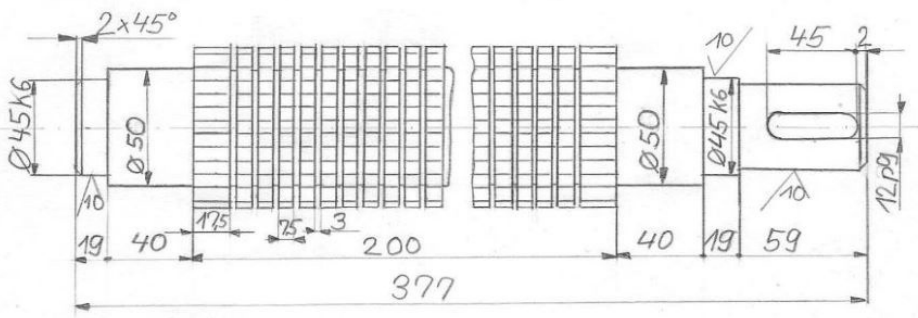
Alle Flächen lackiert

| | | | | | |
|-------------|----------------------------|-------------|------|-----------|---------------|
| 1 | Gewindestift | M6x10 | 8 | St | TGL 0-939-5.8 |
| 4 | Linsenschrauben | M6x10 | 7 | St | TGL 0-85-48 |
| 1 | Deckblech | | 6 | St | |
| 1 | Stiftschraube | M8x35 | 5 | St | TGL 0-939-5.8 |
| 2 | Gewindestift | M6x8 | 4 | St | TGL 0-553-5.8 |
| 6 | Zylinderschraube | M8x40 | 3 | St | TGL 0-84-4.8 |
| 1 | Deckel | 300x305x20 | 2 | AL | |
| 1 | Lagergehäuse | 300x305x210 | 1 | AL | |
| Stück | Benennung, Bemabung | | Pos. | Werkstoff | Bemerkung |
| Gezeichnet: | 12.7.89 | M. Junghans | | | |
| Geprüft: | | | | | |
| Maßstab: | 1:2,5 | | | | |
| | Lagergehäuse kompl. rechts | | | | Nr 2 |

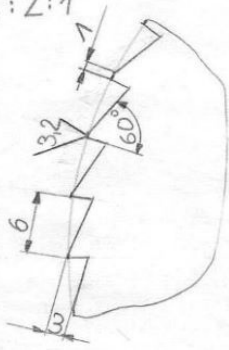


Alle Flächen Lackiert

| | | | | | |
|----------------------------|---------------------|-------------|------|----------------|------|
| 1 | Buchse | Ø50xØ40x30 | 3 | GGL | |
| 1 | Buchse | Ø68xØ56x65 | 2 | Stahl / Bronze | |
| 1 | Buchse | Ø68xØ56x65 | 1 | Stahl / Bronze | |
| Stück | Benennung, Bemaburg | | Pos. | Werkstoff | |
| Gezeichnet: | 12.7.89 | M. Junghans | | | |
| Geprüft: | | | | | |
| Maßstab: | 1:2.5 | | | | |
| Lagergehäuse kompl. rechts | | | | | Nr 2 |



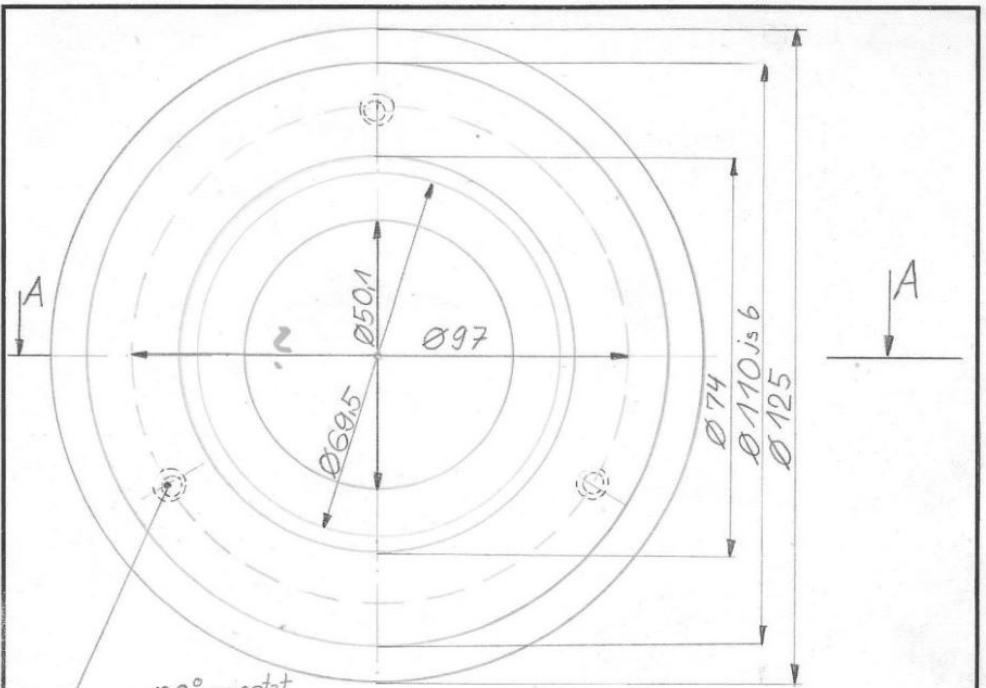
Einzelheit A
M.: 2:1



40 (✓)

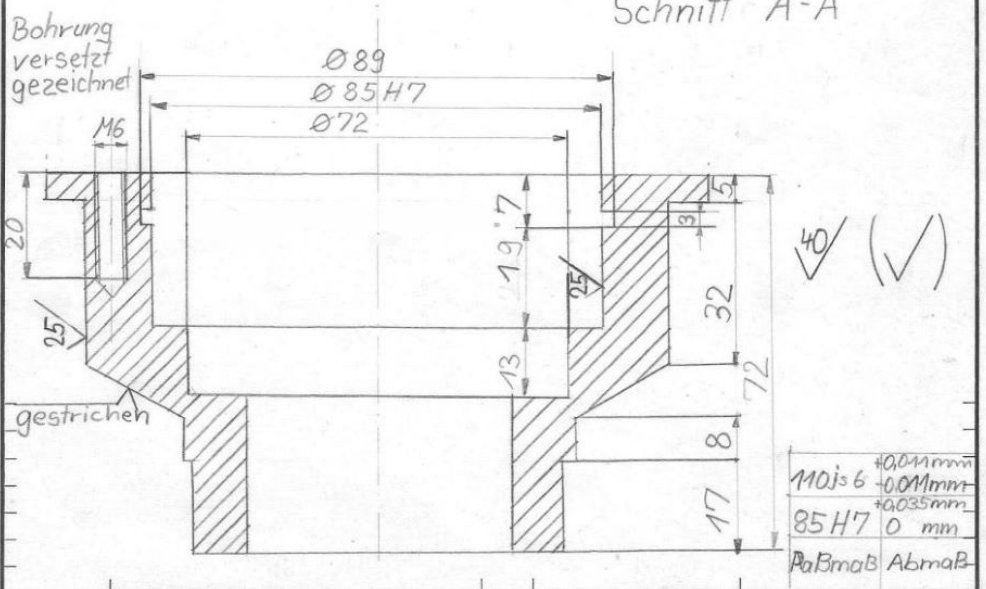
| | |
|--------|------------------------|
| 12 P9 | -0.018 mm -0.062 mm |
| 45 k6 | +0.018 mm +0.002 mm |
| PaBmaB | AbmaB |

| | | | |
|-------------|---------|-------------|------|
| Gezeichnet: | 13.7.89 | M. Junghans | |
| Geprüft: | | | |
| Maßstab: | 1:2,5 | Messerwelle | Nr 3 |



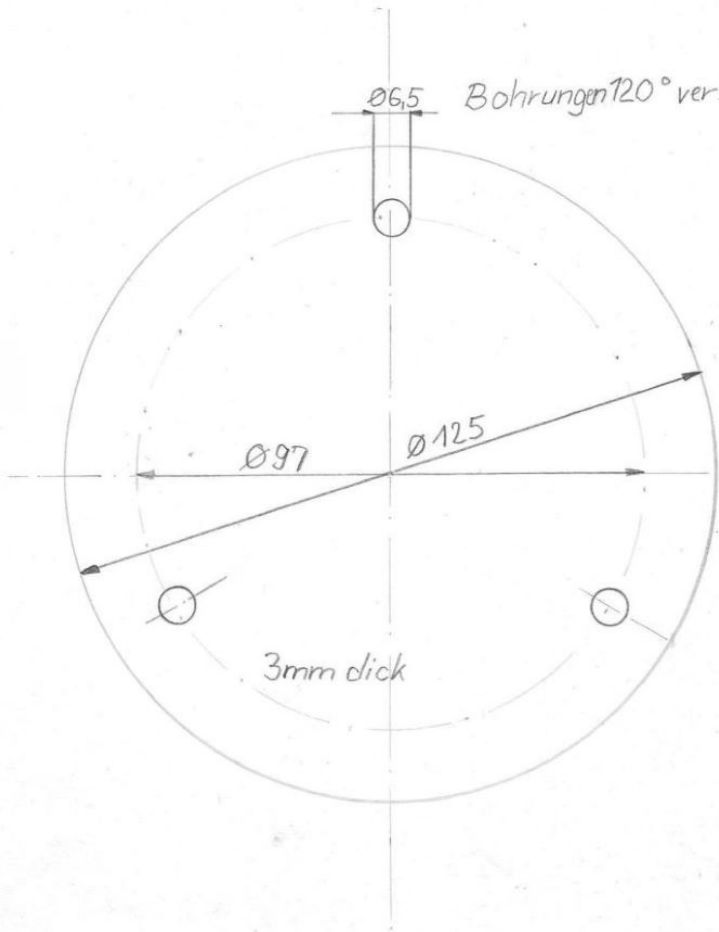
Bohrung 120° versetzt

Schnitt A-A



| | |
|----------|---------------------|
| 125 | $+0.011 \text{ mm}$ |
| 110 js 6 | $+0.01 \text{ mm}$ |
| 85 H7 | $+0.035 \text{ mm}$ |
| 74 | 0 mm |
| PaBmaB | AbmaB |

| | | | |
|-------------|--------|-------------|------|
| Gezeichnet: | 8.7.89 | M. Junghans | |
| Geprüft: | | | |
| Maßstab: | 1:1 | Lager links | Nr 4 |

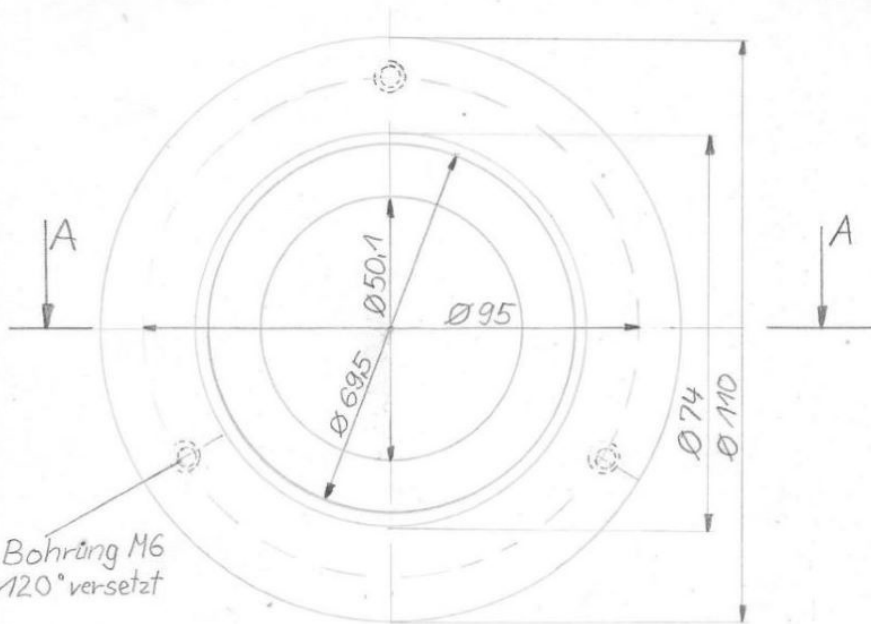


beide Flächen lackiert



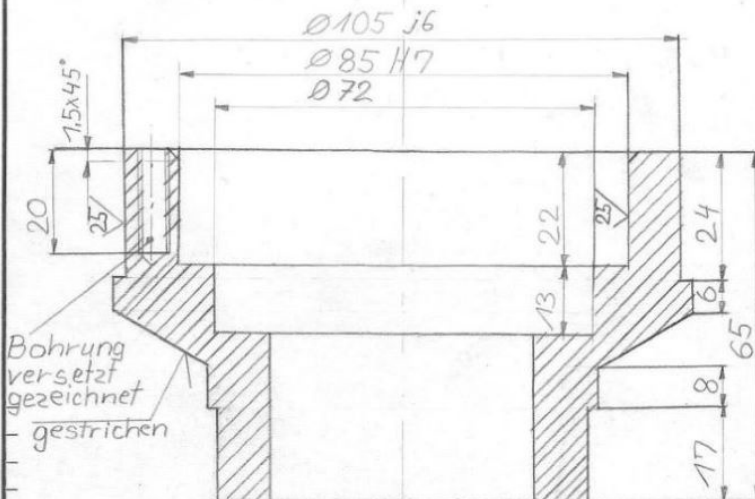
| | | | |
|-------------|--------|-------------|------|
| Gezeichnet: | 8.7.89 | M. Junghans | |
| Geprüft: | | | |
| Maßstab: | 1:1 | | Nr 5 |

Abdeckblech



Bohrung M6
120° versetzt

Schnitt A-A

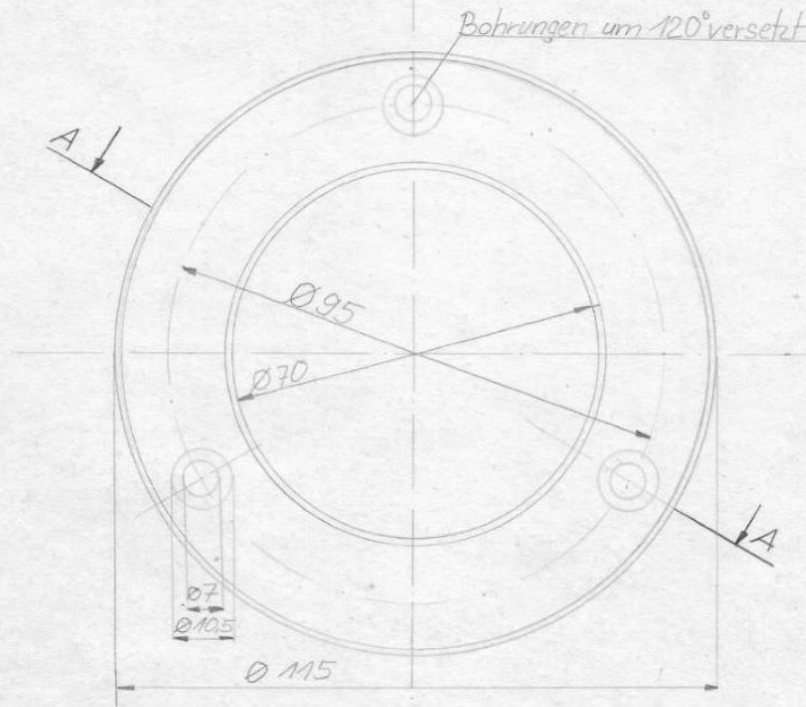


Bohrung
versetzt
gezeichnet
gestrichen

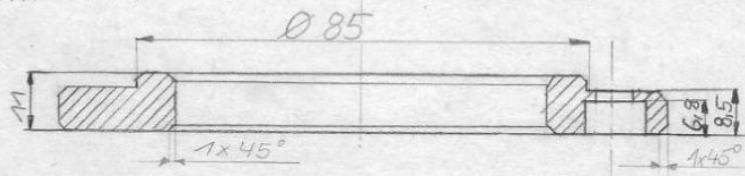
40/(\checkmark)

| | |
|--------------------|----------------------|
| 105 j ₆ | +0,01 mm -0,01 mm |
| 85 H ₇ | +0,035 mm 0 |
| PaBmaB | AbmaB |

| | | | |
|-------------|--------|--------------|------|
| Gezeichnet: | 8.7.89 | M. Junghans | |
| Gepüft: | | | |
| Maßstab: | 1:1 | Lager rechts | Nr 6 |



Schnitt A-A

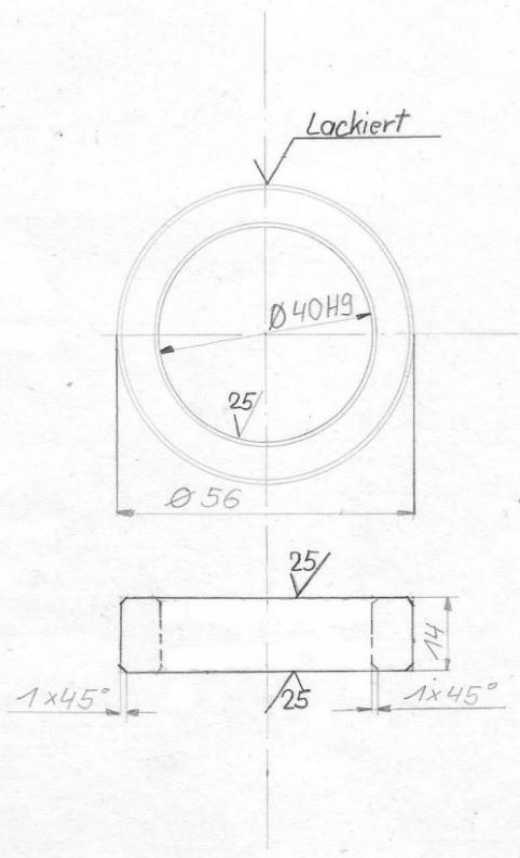


Alle Flächen lackiert

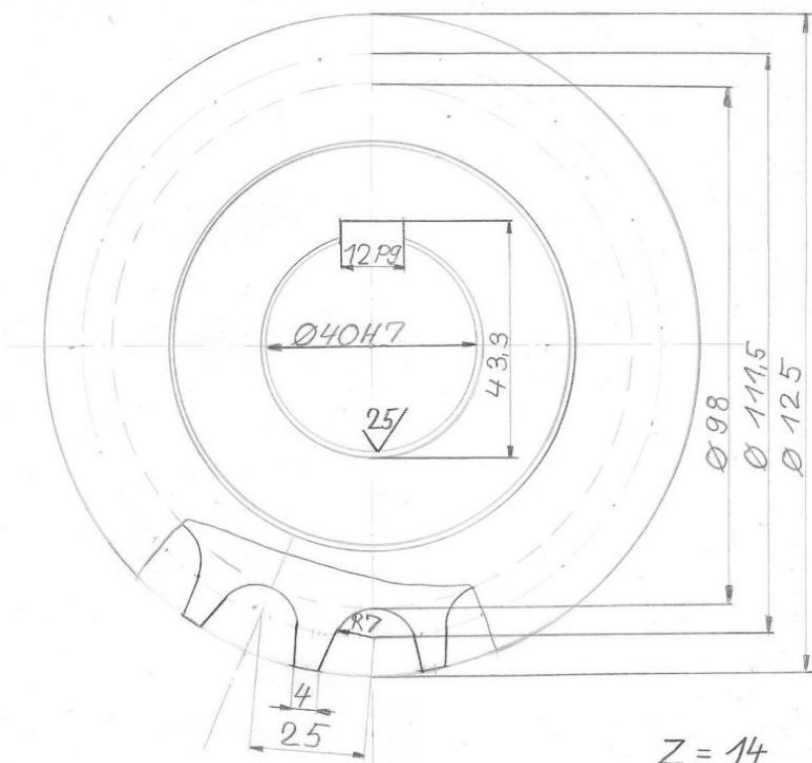
40/

| | | | |
|----------------|----------------------|-------------|------|
| Gez: | b.7 | M. Junghans | |
| Gedrückt: | | | |
| Maßstab 1:1 | Abdeckring für Lager | | Nr 7 |

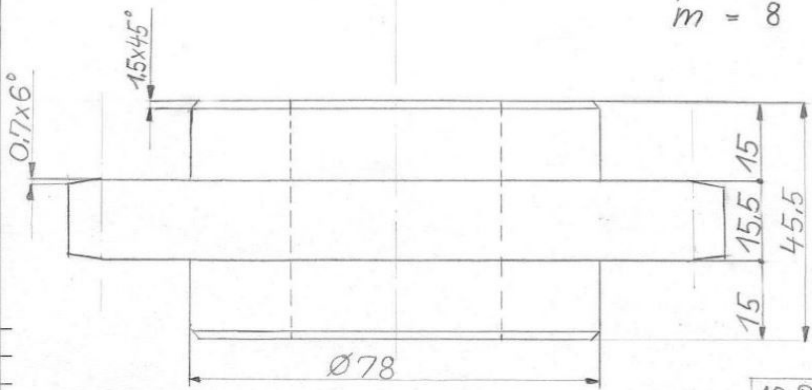
| | |
|--------|------------|
| 40 H9 | 0,062 0 |
| Paßmaß | Abmaß |



| | | | |
|----------------|-------------|-------------|------|
| gez.: | 6.7 | M. Junghans | |
| geprüft | | | |
| Maßstab 1:1 | Distanzring | | Nr 8 |



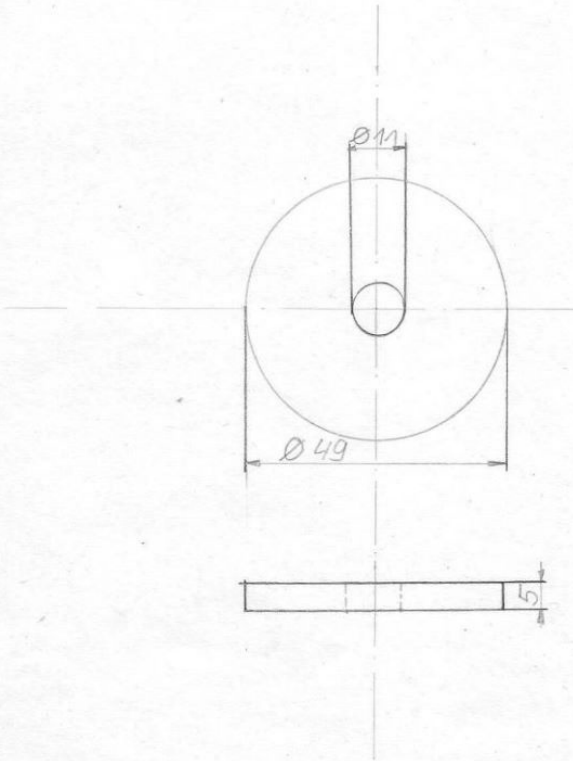
$Z = 14$
 $p = 25 \text{ mm}$
 $m = 8$



✓ (✓)

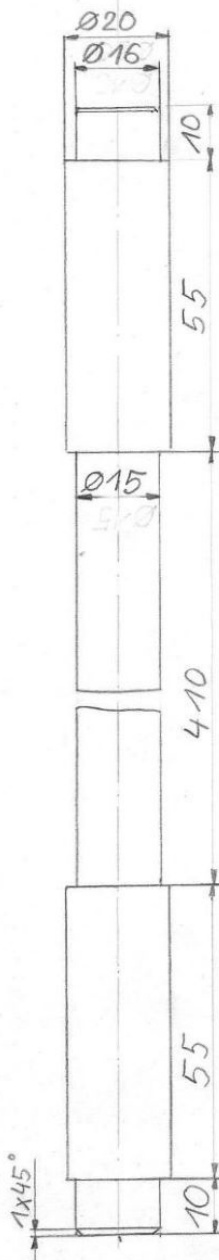
| | |
|--------|----------|
| 12 P9 | 0,018 mm |
| | 0,061 mm |
| 40H7 | 0,025 mm |
| | 0 mm |
| Paßmaß | Abmaß |

| | | | |
|-------------|--------|----------------|------|
| Gezeichnet: | 9.7.89 | M. Junghans | |
| Geprüft: | | | |
| Maßstab: | 1:1 | Kettenrad oben | Nr 9 |

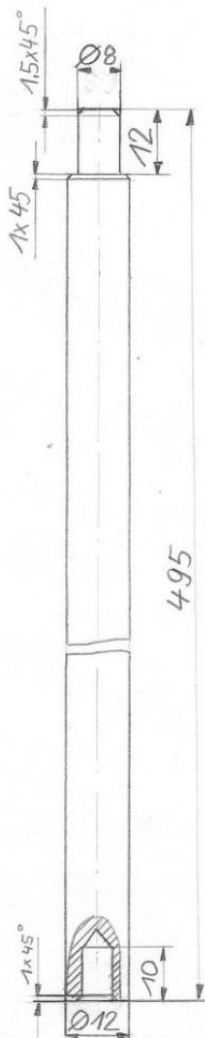


40°

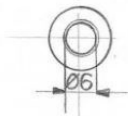
| | | | |
|----------|-----------------------|-------------|--------|
| gez.: | b.7 | M. Junghans | |
| geprüft: | | | |
| Maßstab | Scheibe für Kettenrad | | Nr. 10 |
| 1:1 | | | |



| | | |
|-------------|---------------------|---------------------|
| Gezeichnet: | 6.7.89 M. Jungfrans | |
| Geprüft: | | |
| Maßstab: | 1:1 | Distanzwelle Nr. 11 |



Aussicht A



↑ A



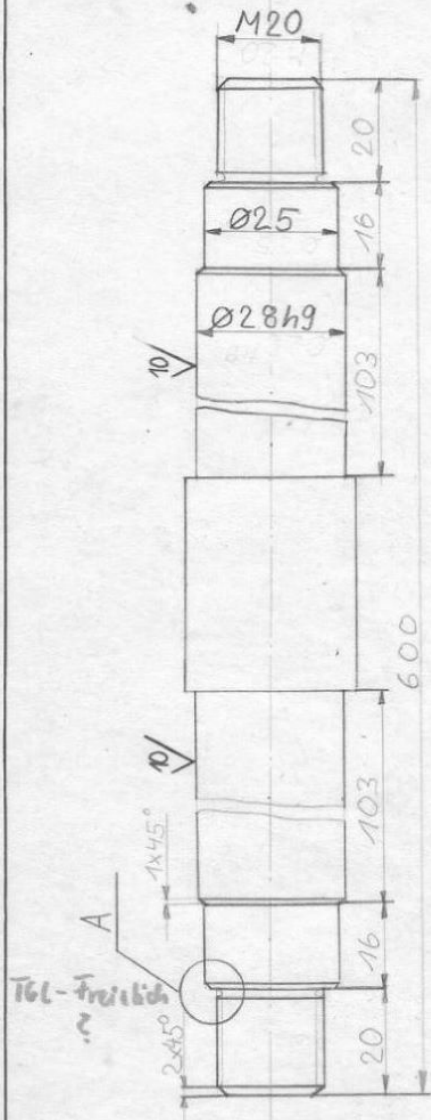
| | | | |
|-------------|--------|---------------|-------|
| Gezeichnet: | 8.7.89 | M. Junghans | |
| Geprüft: | | | |
| Maßstab: | 1:1 | Arretierwelle | Nr 12 |



√5

| | | | |
|-------------|-------------|-------------|-------|
| Gezeichnet: | 9.7.89 | M. Junghans | |
| Geprüft: | | | |
| Maßstab: | 1:1 | | Nr 13 |
| | Federbolzen | | |

28 h9 - 0.052
Paßmaß Abmaß



✓(✓)



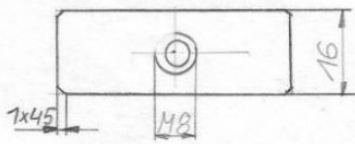
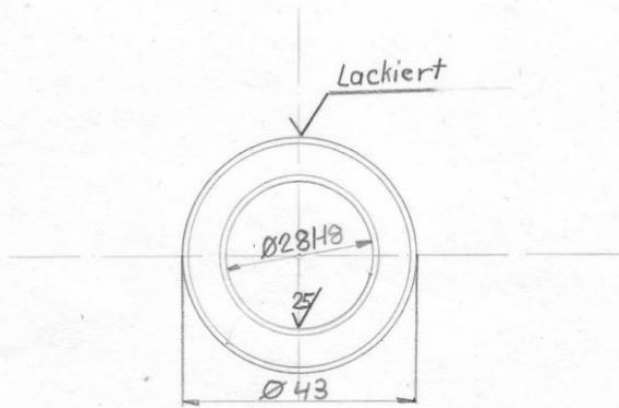
A M 10:1

| | | |
|---------|--------|-------------|
| gez.: | 6.7.89 | M. Junghans |
| geprüft | | |
| Maßstab | 1:1 | |

Armwelle

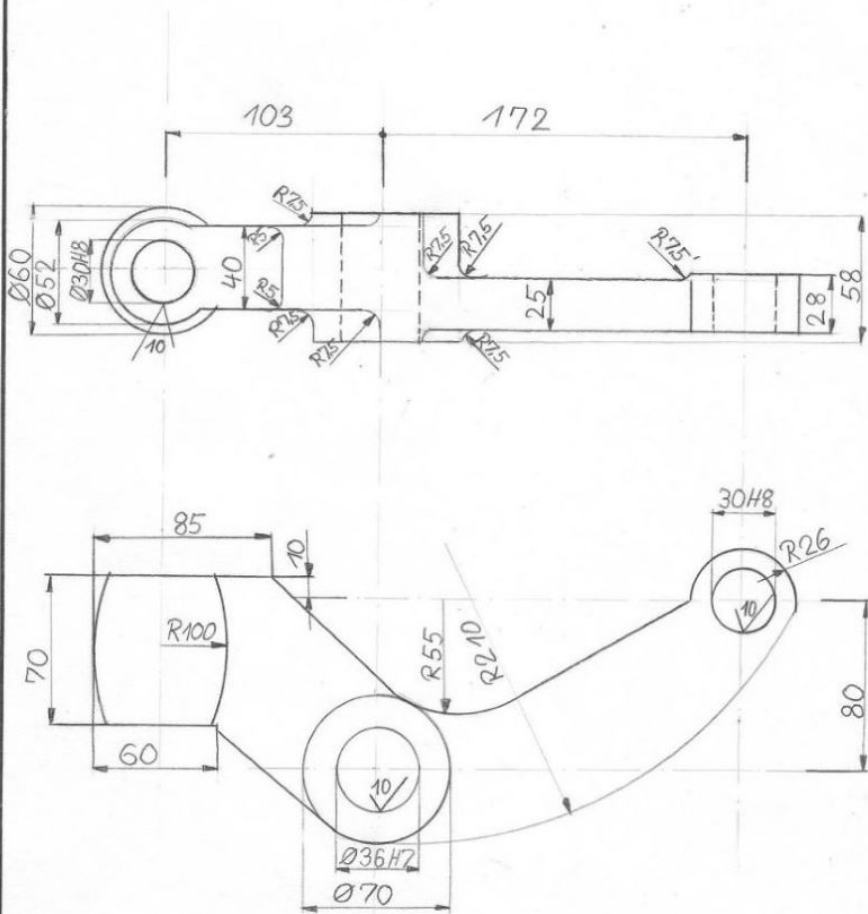
Nr 14

| | |
|--------|-------------|
| 28 H8 | +0,033 0 |
| Paßmaß | Abmaß |



✓(✓)

| | | | |
|----------------|---------------|-------------|-------|
| gez.: | 6.7.89 | M. Junghans | |
| geprüft | | | |
| Maßstab 1:1 | Feststellring | | Nr 15 |



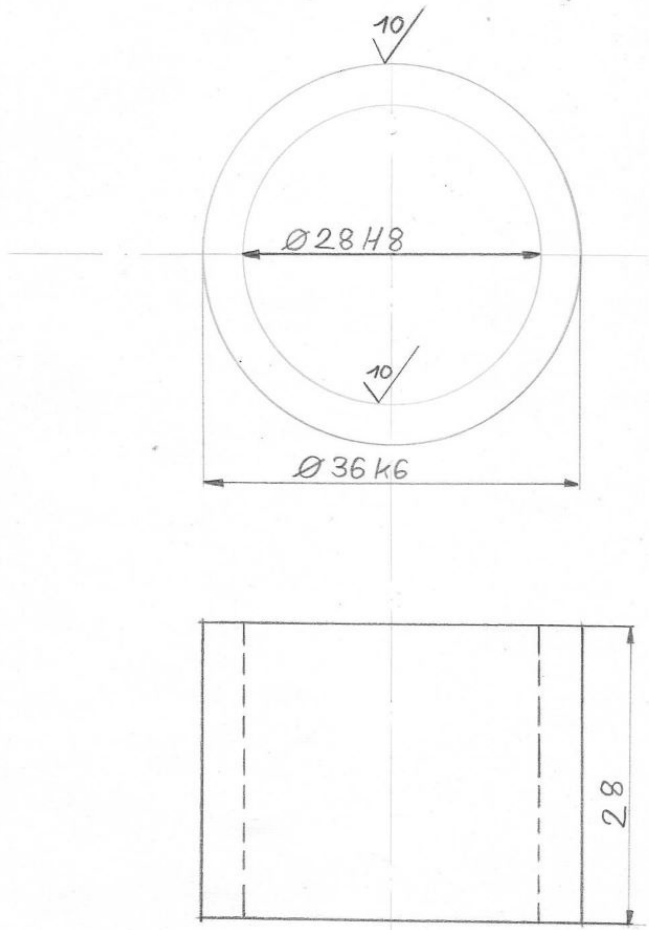
✓(✓)

Alle Flächen gestrichen außer $R_2 10$

| | |
|--------|-----------|
| 36 H7 | +0,025 mm |
| 30 H8 | 0 mm |
| | +0,033 mm |
| | 0 mm |
| Paßmaß | Abmaß |

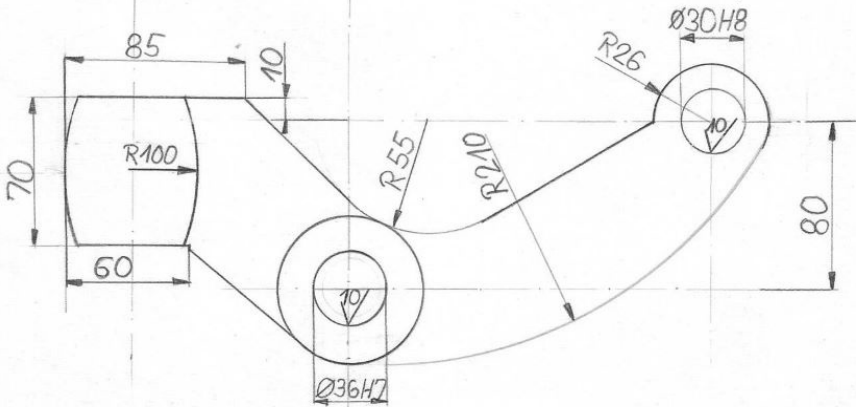
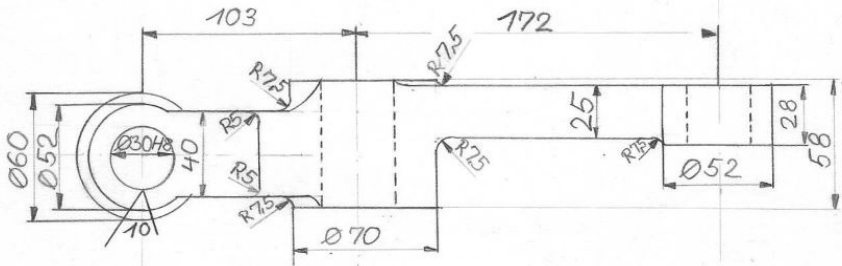
| | | | |
|-------------|---------|----------------|-------|
| Gezeichnet: | 10.7.89 | M. Junghans | |
| Geprüft: | | | |
| Maßstab: | 1:2,5 | Hebelarm links | Nr 16 |

| | |
|--------|------------------------|
| 36 k6 | +0,018 mm +0,002 mm |
| 28 H8 | +0,033 mm 0 mm |
| Paßmaß | Abmaß |



2 Stück je Hebelarm

| | | | |
|-------------|-------------------------|-------------|--|
| Gezeichnet: | 10.7.89 | M. Junghans | |
| Geprüft: | | | |
| Maßstab: | 2:1 Buchse für Hebelarm | | |



✓ (✓)

Alle Flächen gestrichen bis auf $R_2 10$

| | |
|--------|-----------------------------|
| | |
| 36 H7 | $+0,025 \text{ mm}$ 0 mm |
| 30 H8 | $+0,033 \text{ mm}$ 0 mm |
| PaBmaB | AbmaB |

Gezeichnet: 9.7.89 M. Junghans

Geprüft:

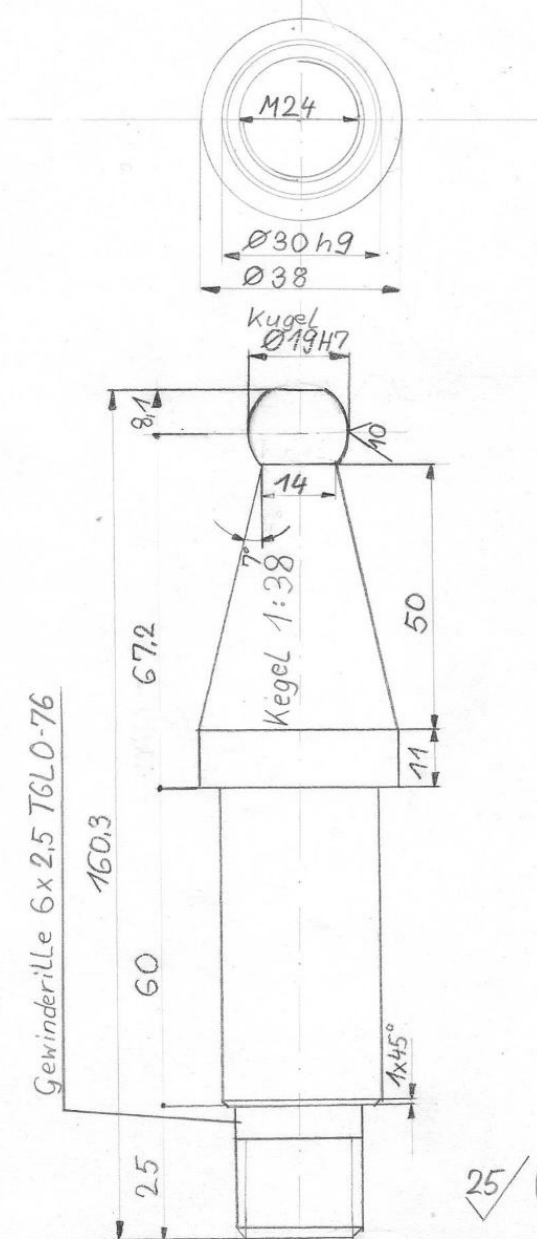
Maßstab:

1:2,5

Hebelarm rechts

Nr 17

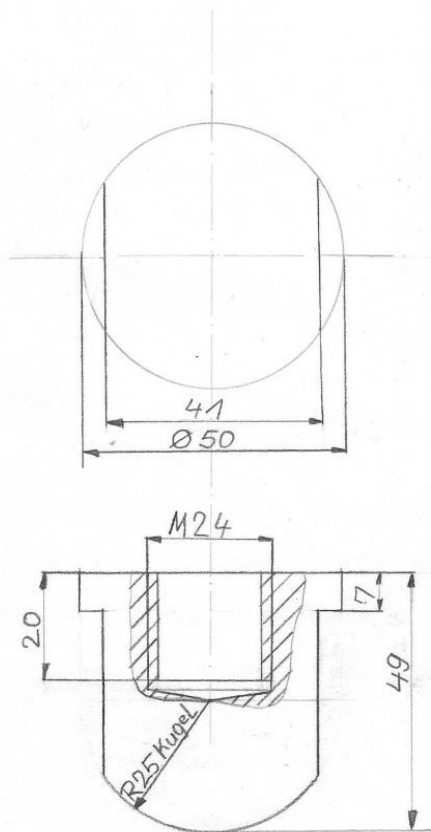
| | |
|--------|------------------|
| 19 h7 | 0 mm -0,021mm |
| 30 h9 | 0 mm -0,052mm |
| Paßmaß | Abmaß |



Gewinderille 6x2,5 T6L0-76

25/ (✓)

| | | | |
|-------------|--------|-------------|-------|
| Gezeichnet: | 9.7.89 | M. Junghans | |
| Geprüft: | | | |
| Maßstab: | 1:1 | Kugelbolzen | Nr 18 |



Gezeichnet: 10.7.89 M. Junghans

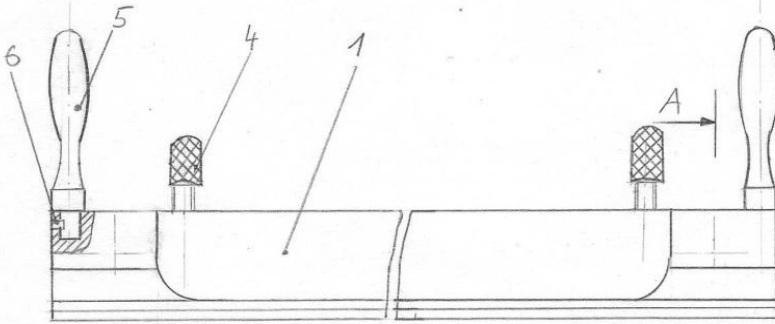
Geprüft:

Maßstab:

1:1

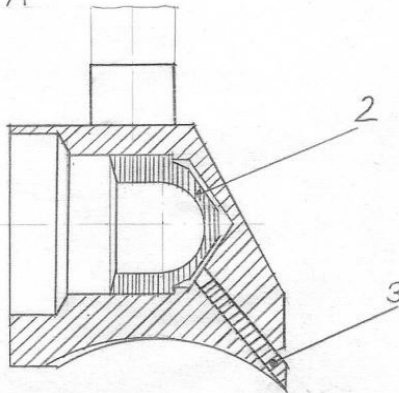
Mutter

Nr 19



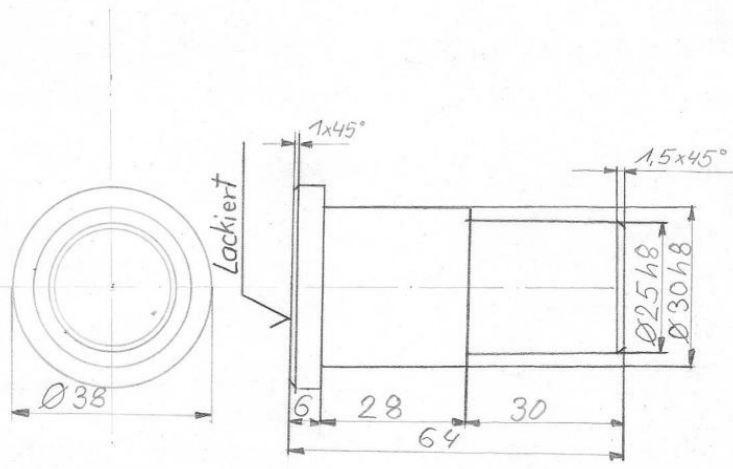
Schnitt A-A

M. : 1:1



| | | | | | |
|-------------|---------------------|-------------|------|-------------|---------------|
| 2 | Kerbstift | 5x12 | 6 | Stahl | tGL 0-1472-58 |
| 2 | Ballengriff | | 5 | Stahl/Plast | TGL 2949 |
| 2 | Stellschraube | | 4 | Stahl | |
| 1 | Messer | | 3 | Stahl | |
| 2 | Buchse | | 2 | Bronze | |
| 1 | Messerbalken | | 1 | Bronze | |
| Stück | Benennung, Bemäßung | | Pos. | Werkstoff | Bemerkung |
| Gezeichnet: | 13.7.89 | M. Junghans | | | |
| Geprüft: | | | | | |
| Maßstab: | 1:25 | | | | Nr 20 |
| | Messerbalken kompl. | | | | |

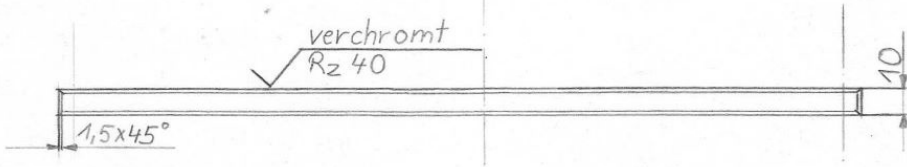
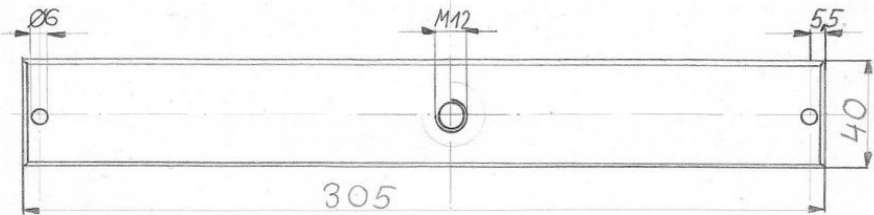
| | |
|--------|------------------|
| 25 h8 | 0 mm -0.033mm |
| 30 h8 | 0 mm -0.033mm |
| Paßmaß | Abmaß |



25/

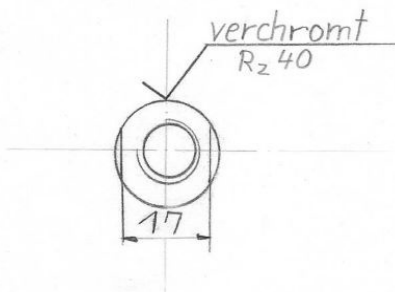
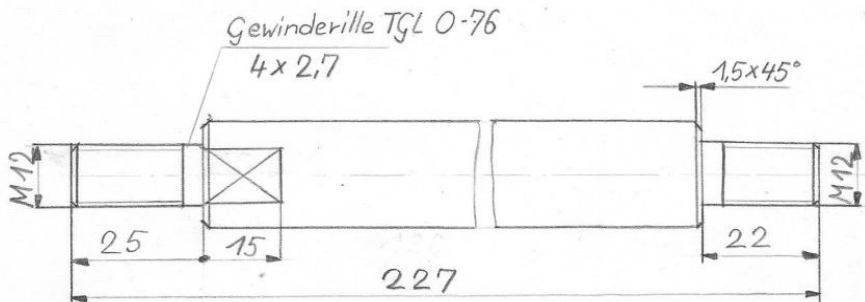
| | | | |
|-------------|--------|-------------|-------|
| Gezeichnet: | 7.7.89 | M. Junghans | |
| Geprüft: | | | |
| Maßstab: | 1:1 | | Nr 21 |

Armbolzen



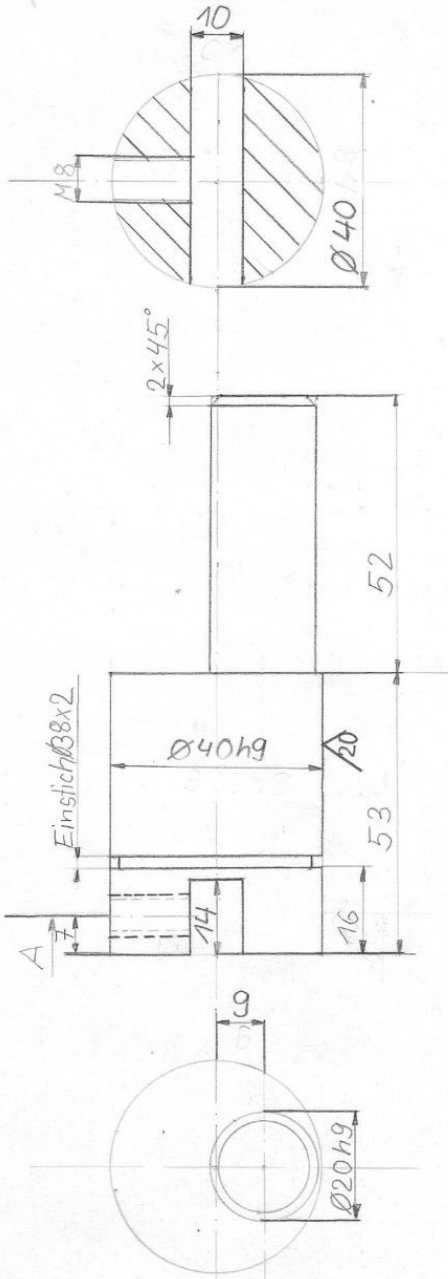
| | | | |
|-------------|--------|-------------|-------|
| Gezeichnet: | 9.7.89 | M. Junghans | |
| Geprüft: | | | |
| Maßstab: | 1:2 | | Nr 22 |

Balken verchromt



| | | | |
|-------------|--------|-------------|-------|
| Gezeichnet: | 9.7.89 | M. Junghans | |
| Geprüft: | | | |
| Maßstab: | 1:1 | Griffstück | Nr 23 |

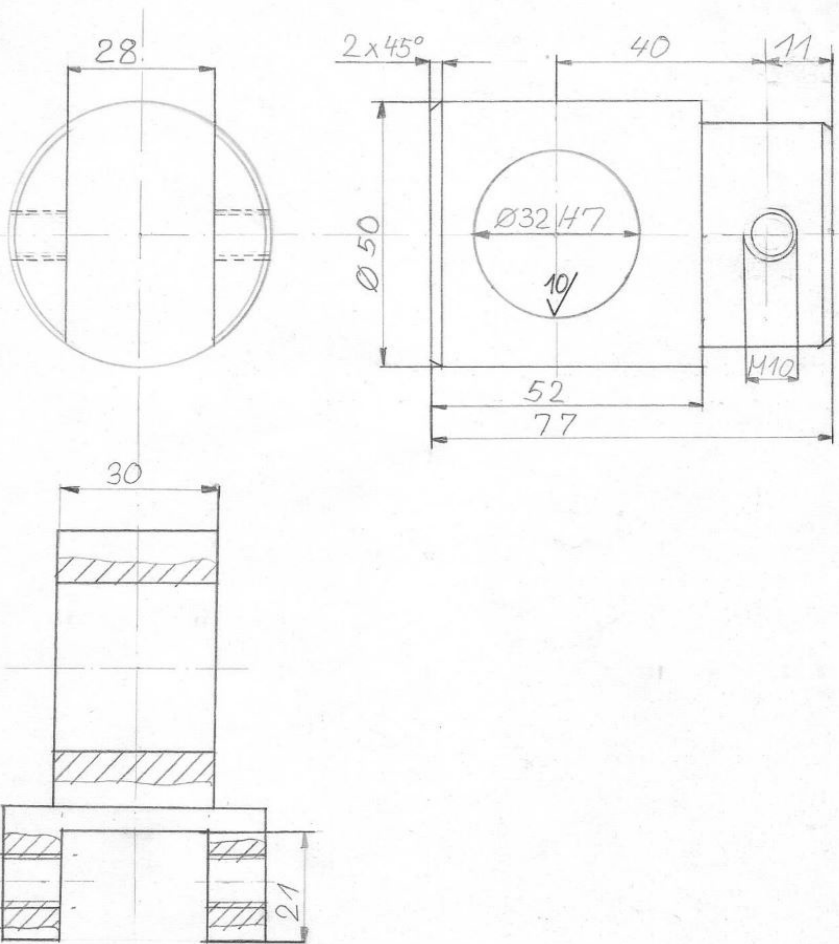
Schnitt A-A



| | |
|--------------|-----------------|
| 40 h9 | -0.062 |
| 20 h9 | 0 -0.052 |
| Paßmaß Abmaß | |

40 (✓) (✓)

| | | |
|-------------|-------------------|--------------|
| Gezeichnet: | 6.7.89 M Junghans | |
| Geprüft: | | |
| Maßstab: | 1:1 | Exenterwelle |
| | | Nr 24 |

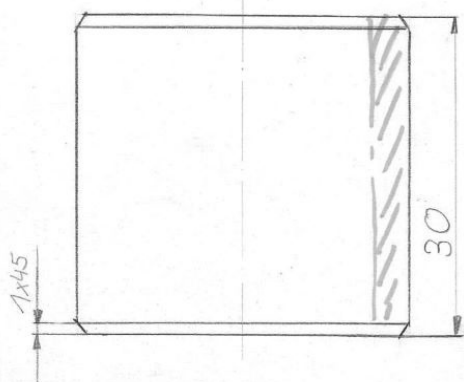
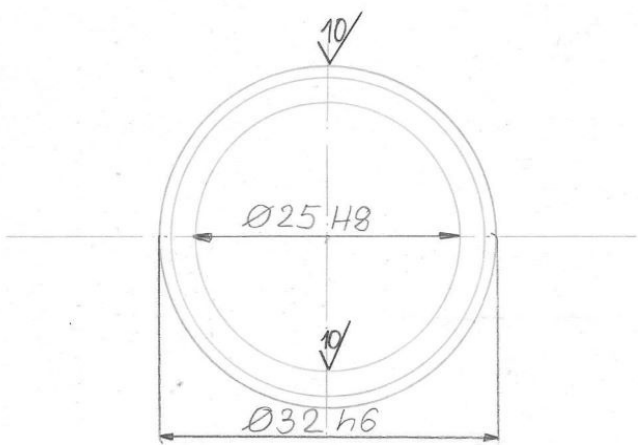


25/ (✓)

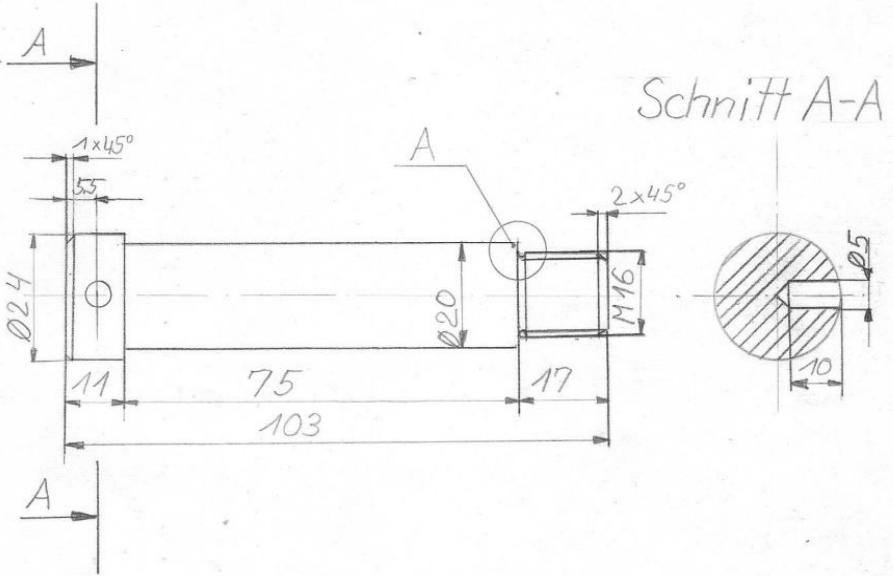
| | |
|---------------|-------------------|
| 32H7 | +0,025 mm 0 mm |
| Polßmaß Abmaß | |

| | | | |
|-------------|--------|-------------|-------|
| Gezeichnet: | 7.7.89 | M. Junghans | |
| Geprüft: | | | |
| Maßstab: | 1:1 | | Lager |
| | | | Nr 25 |

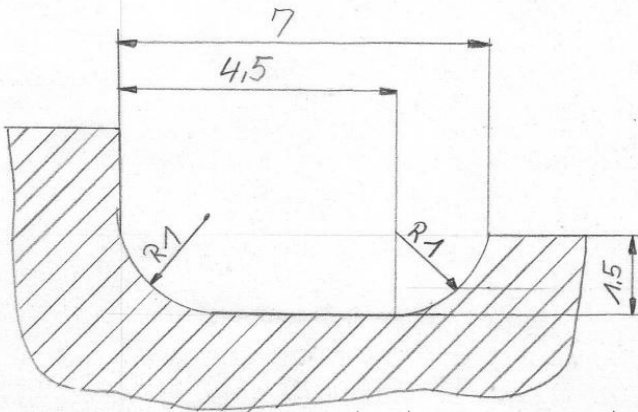
| | |
|--------|---------------|
| | |
| 25 H8 | +0,033mm 0 |
| 32 h6 | 0 -0,016mm |
| Paßmaß | Abmaß |



| | | | |
|-------------|-------------------|------------------|-------|
| Gezeichnet: | 7.7.89 M.Junghans | | |
| Geprüft: | | | |
| Maßstab: | 2:1 | Buchse für Lager | Nr 26 |

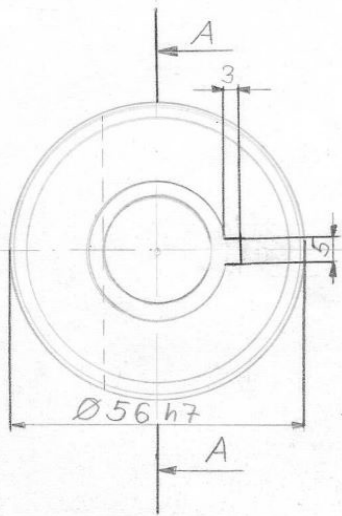
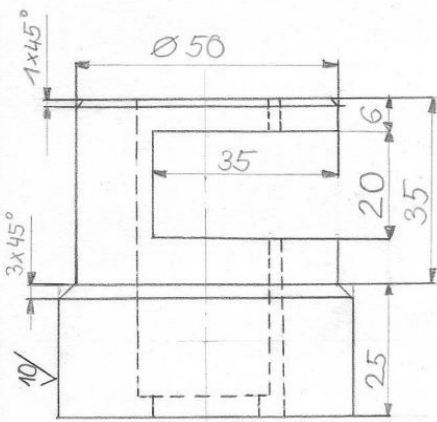


A
M 10:1

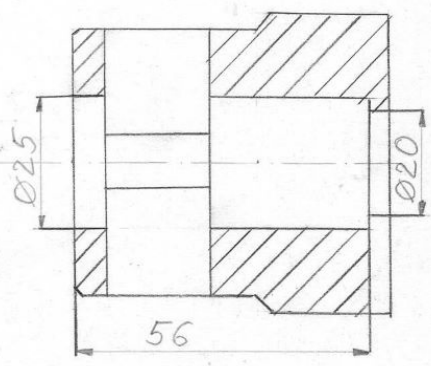


| | | | |
|-------------|----------|-------------|-------|
| Gezeichnet: | 7. 7. 89 | M. Junghans | |
| Geprüft: | | | |
| Maßstab: | 1:1 | Bolzen | Nr 27 |

| | |
|--------|---------------------------------------|
| 56 h7 | 0 ^{mm} 0.03 ^{mm} |
| Paßmaß | Abmaß |



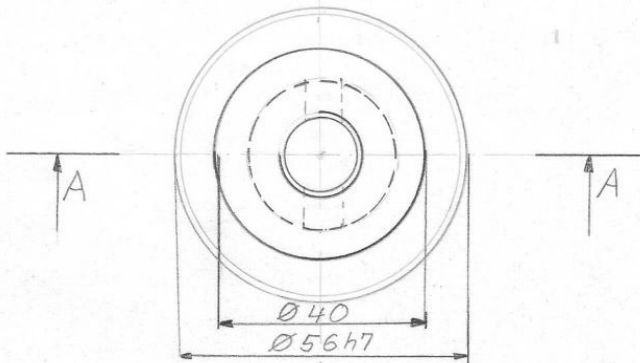
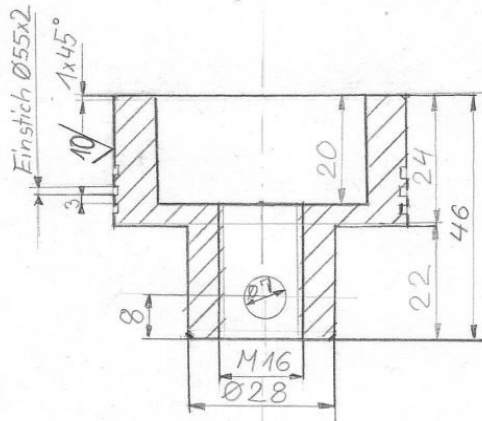
Schnitt A-A



40/ (✓)

| | | | |
|-------------|----------|-------------|-------|
| Gezeichnet: | 7. 7. 89 | M. Junghans | |
| Geprüft: | | | |
| Maßstab: | 1:1 | Mitnehmer | Nr 28 |

| | |
|--------|------------------|
| 56 h7 | 0 mm -0,03 mm |
| Paßmaß | Abmaß |



40 (✓)

Gezeichnet: 6. 7 89 M. Junghans

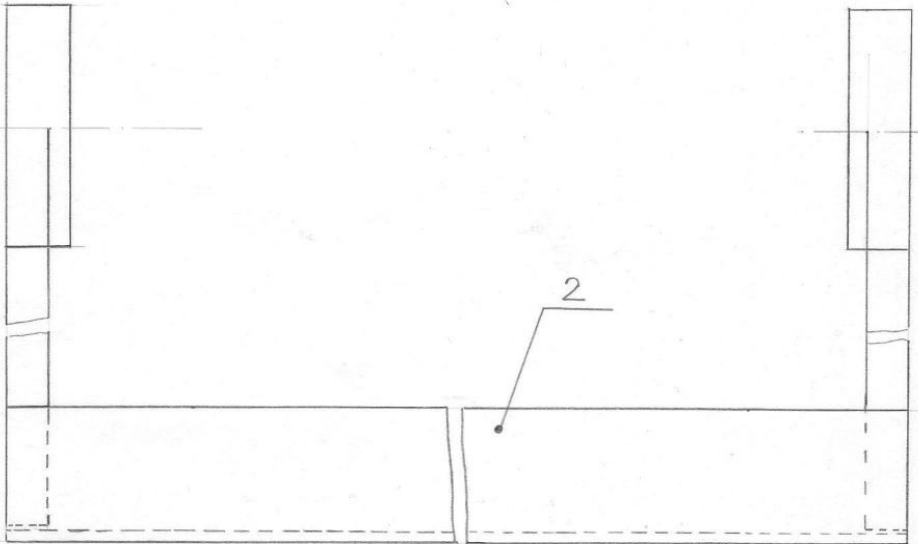
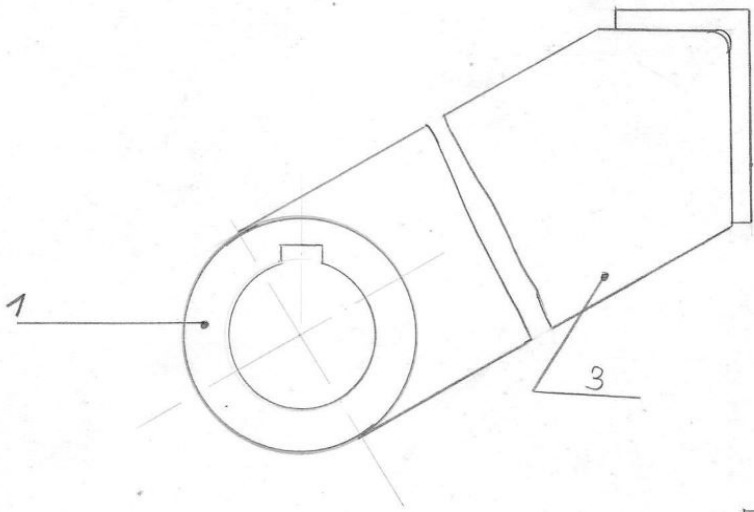
Geprüft:

Maßstab:

1:1

Federteller

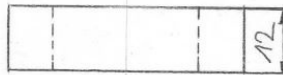
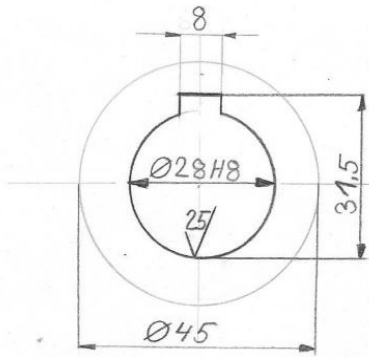
Nr 29



Alle Teile Lackiert

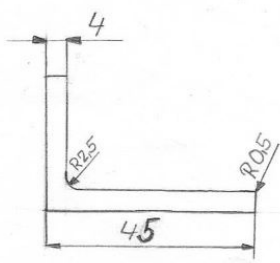
| | | | | |
|-------------|-------------------------|-------------|-------|-----------|
| 2 | Flachstahl 45 x 150 x 8 | 3 | St | TGL 7973 |
| 1 | Winkel 45 x 20 x 4 | 2 | St | TGL 14771 |
| 2 | Ring Ø45 x Ø28 x 12 | 1 | St 38 | TGL 7970 |
| Stück | Benennung und Bemessung | | Pos. | Werkstoff |
| Gezeichnet: | 11.7.89 | M. Junghans | | |
| Geprüft: | | | | |
| Maßstab: | 1:1 | | | |
| | Fußtritt komplett | | | Nr. 31 |

| | |
|--------|------------------|
| | |
| 28 H8 | +0,033mm 0 mm |
| Paßmaß | Abmaß |

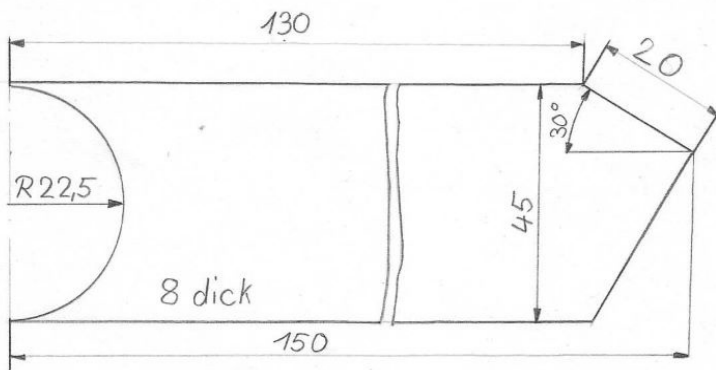


✓ (✓)

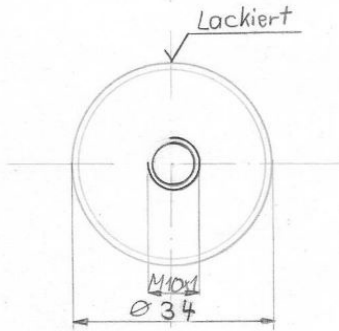
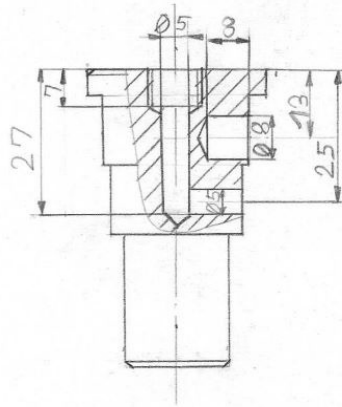
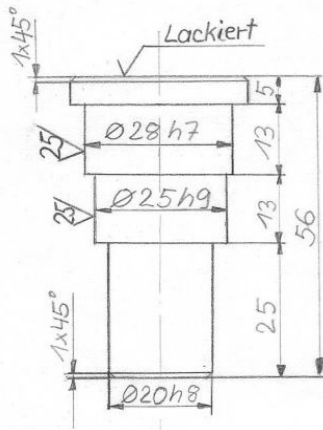
| | | | |
|-------------|---------|-------------|---------|
| Gezeichnet: | 10.7.89 | M. Junghans | |
| Gepüft: | | | |
| Maßstab: | 1:1 | | Nr 31/1 |
| | Ring | | |



| | | | |
|-------------|---------|-------------|--------------|
| Gezeichnet: | 10.7.89 | M. Junghans | |
| Gepüft: | | | |
| Maßstab: | 1:1 | | Winkelprofil |
| | | | Nr 31/2 |



| | | | |
|-------------|------------|-------------|---------|
| Gezeichnet: | 10.7.89 | M. Junghans | |
| Geprüft: | | | |
| Maßstab: | 1:1 | | Nr 31/3 |
| | Flachstahl | | |

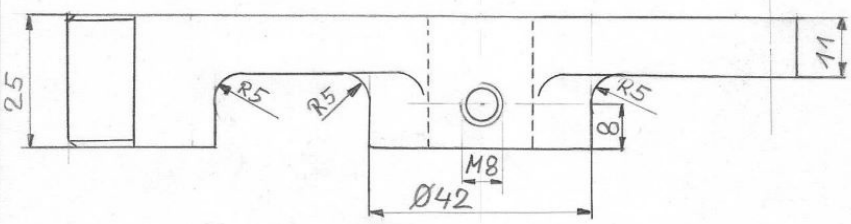
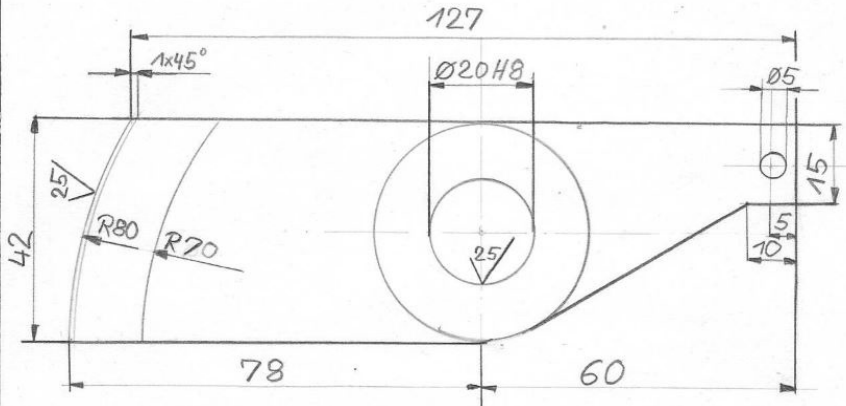


40/40

| | |
|--------|-----------|
| 20 h8 | 0 mm |
| | -0.033 mm |
| 25 h9 | 0 mm |
| | -0.054 mm |
| 28 h7 | 0 mm |
| | -0.021 mm |
| Paßmaß | Abmaß |

| | | | |
|-------------|--------|-------------|-------|
| Gezeichnet: | 7.7.89 | M. Junghans | |
| Geprüft: | | | |
| Maßstab: | 1:1 | Bolzen Lang | Nr 32 |

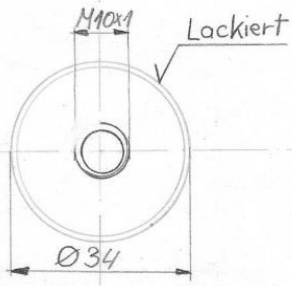
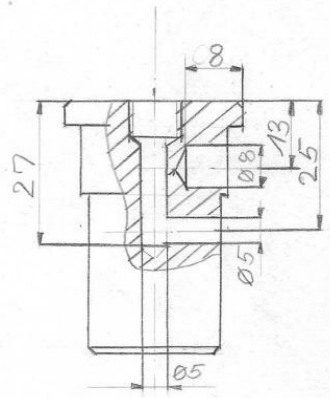
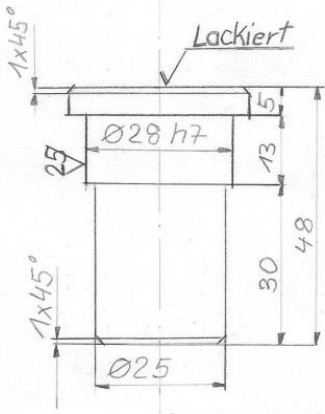
| | |
|--------|----------------------|
| 20H8 | $\pm 0,033\text{mm}$ |
| | D mm |
| Paßmaß | Abmaß |



Alle Flächen lackiert außer R₂₅

✓(✓)

| | | | |
|-------------|---------|-----------------------|-------|
| Gezeichnet: | 10.7.89 | M.Junghans | |
| Geprüft: | | | |
| Maßstab: | 1:1 | Hebel für Endschalter | Nr 33 |

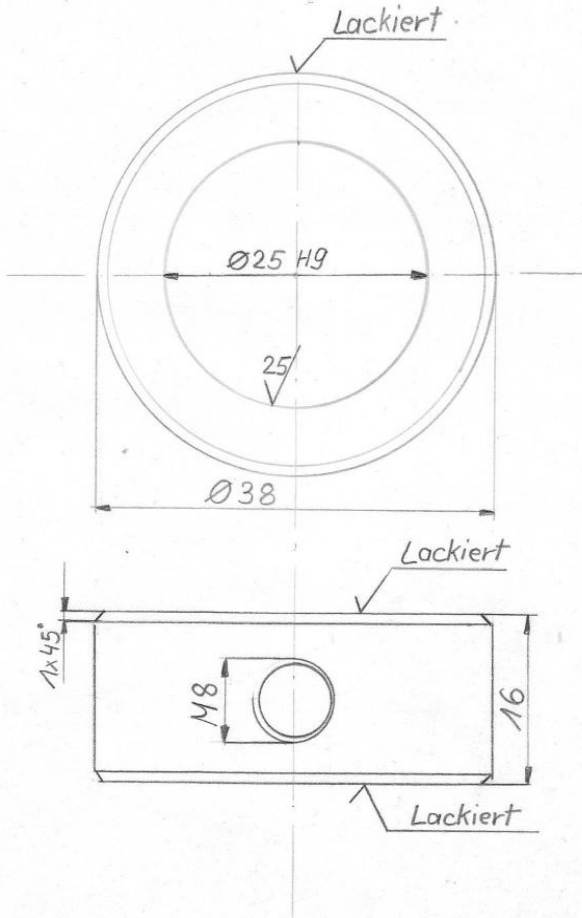


40/ (✓)

| | |
|---------|-----------|
| 25 H9 | 0 mm |
| | +0.051 mm |
| 28 H7 | 0 mm |
| | +0.021 mm |
| Polßmaß | Abmaß |

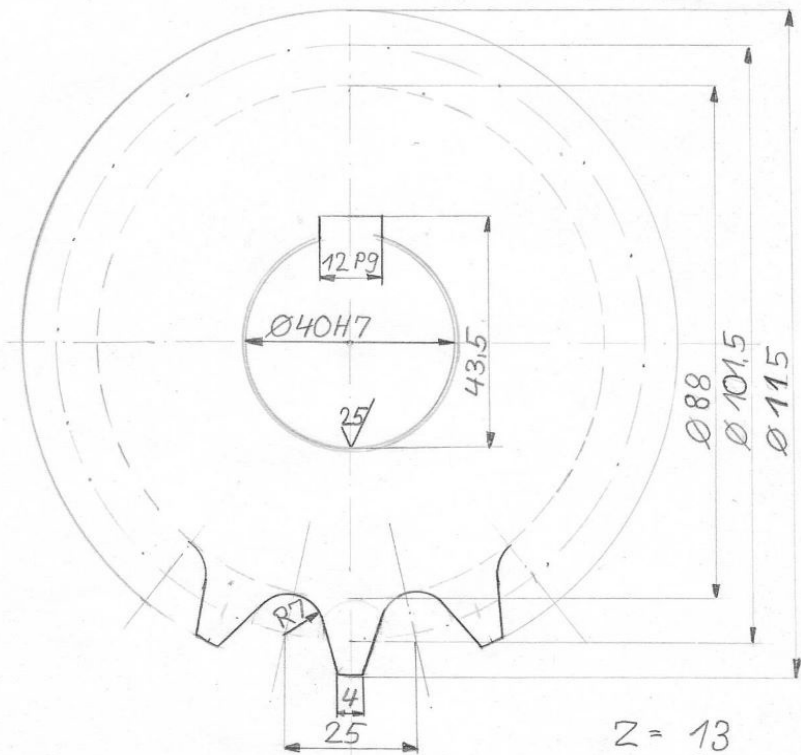
| | | | |
|-------------|--------|-------------|-------|
| Gezeichnet: | 8.7.89 | M. Junghans | |
| Geprüft: | | | |
| Maßstab: | 1:1 | Bolzen kurz | Nr 35 |

| | |
|--------|------------------|
| | |
| 25 H9 | +0.052mm 0 mm |
| Paßmaß | Abmaß |

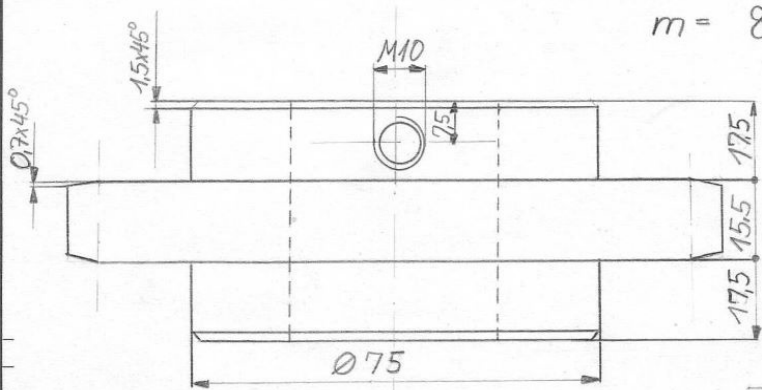


✓ (✓)

| | | | |
|-------------------|--------|-------------|-------|
| Gezeichnet: | 7.7.89 | M. Junghans | |
| Geprüft: | | | |
| Maßstab: | 2:1 | | Nr 36 |
| Ring für Fußtritt | | | |



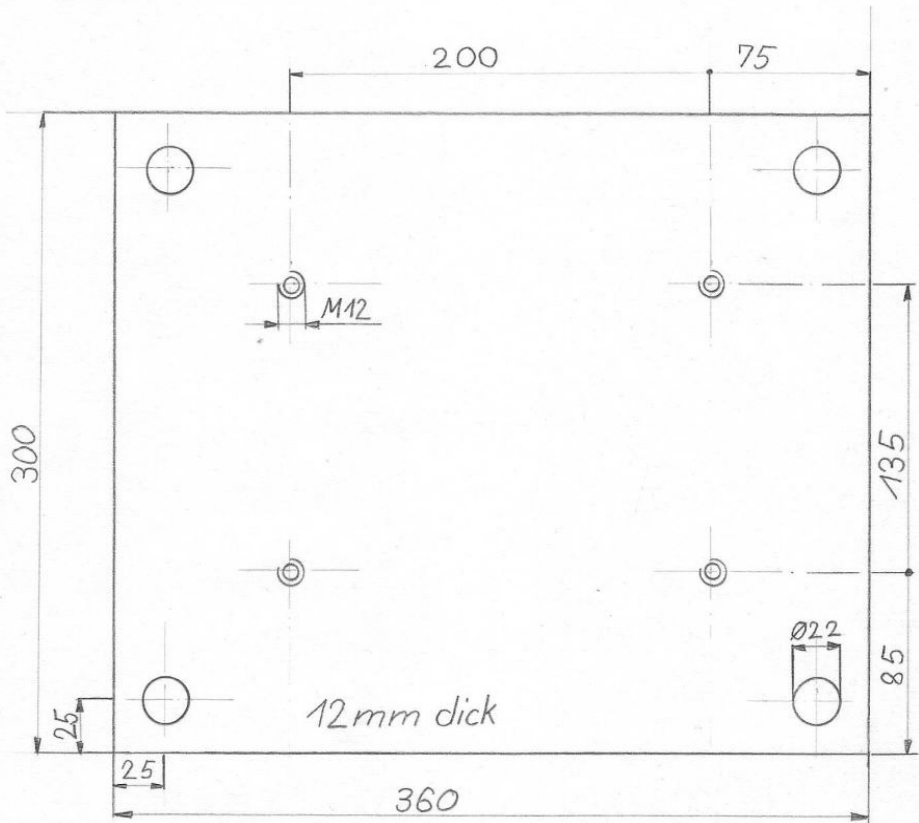
$Z = 13$
 $p = 25\text{mm}$
 $m = 8$



✓(✓)

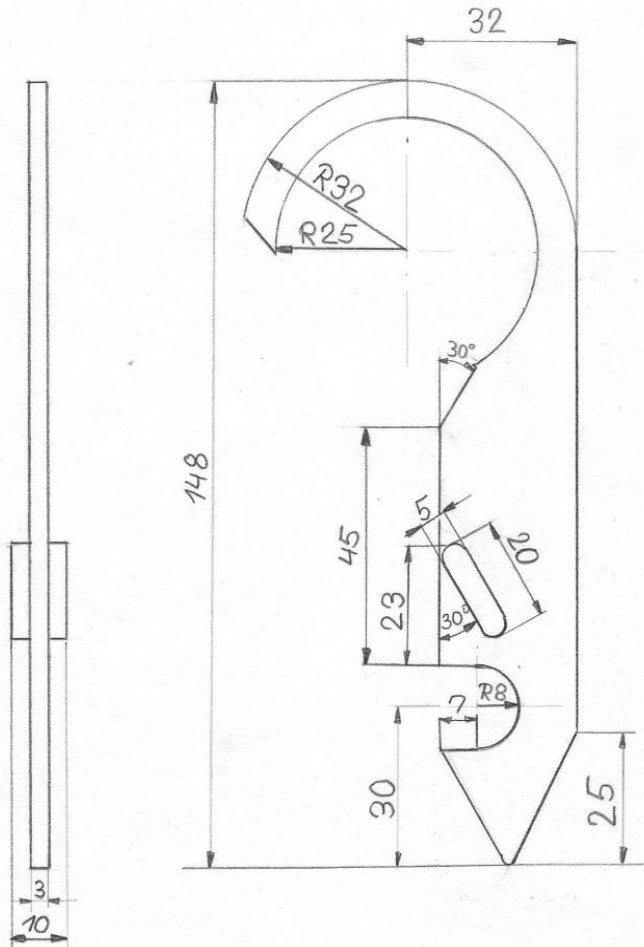
| | |
|--------|----------|
| 12 P9 | -0,018mm |
| | -0,061mm |
| 40H7 | +0,025mm |
| 0 | mm |
| PaBmaB | AbmaB- |

| | | | |
|-------------|---------|-----------------|-------|
| Gezeichnet: | 13.7.89 | M. Junghans | |
| Geprüft: | | | |
| Maßstab: | 1:1 | Kettenrad unten | Nr 37 |



Flächen lackiert ✓

| | | | |
|-------------|---------|-------------|-------|
| Gezeichnet: | 14.7.89 | M. Junghans | |
| Geprüft: | | | |
| Maßstab: | 1:2,5 | Platte | Nr 38 |



Gezeichnet: 14.7.89 M. Junghans

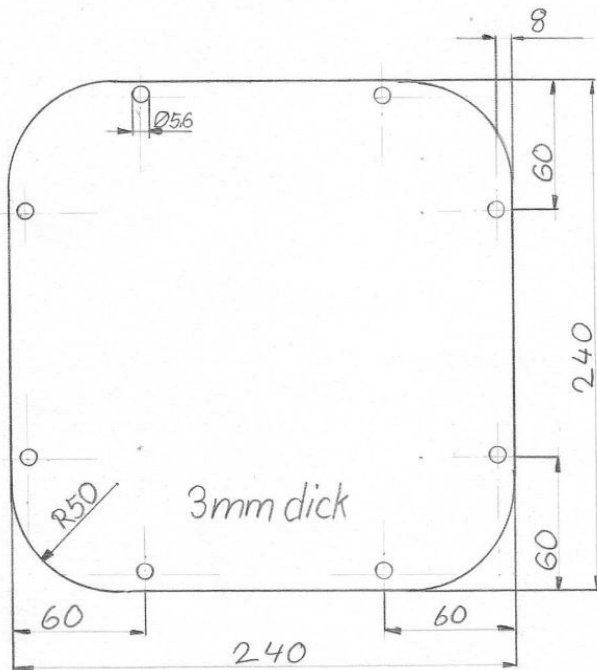
Geprüft:

Maßstab:

1:1

Haken

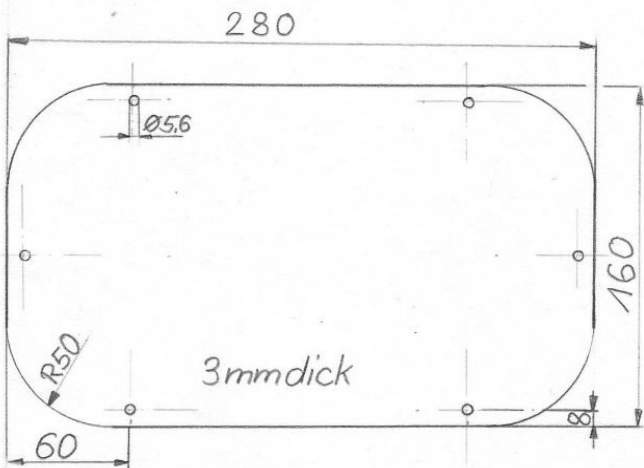
Nr 39



beide Flächen Lackiert



| | | | |
|-------------|---------|--------------------|-------|
| Gezeichnet: | 14.7.89 | M. Junghans | |
| Geprüft: | | | |
| Maßstab: | 1:2,5 | Abdeckblech hinten | Nr 40 |



Beide Flächen Lackiert ✓

Gezeichnet: 14. 7. 89 M. Junghans

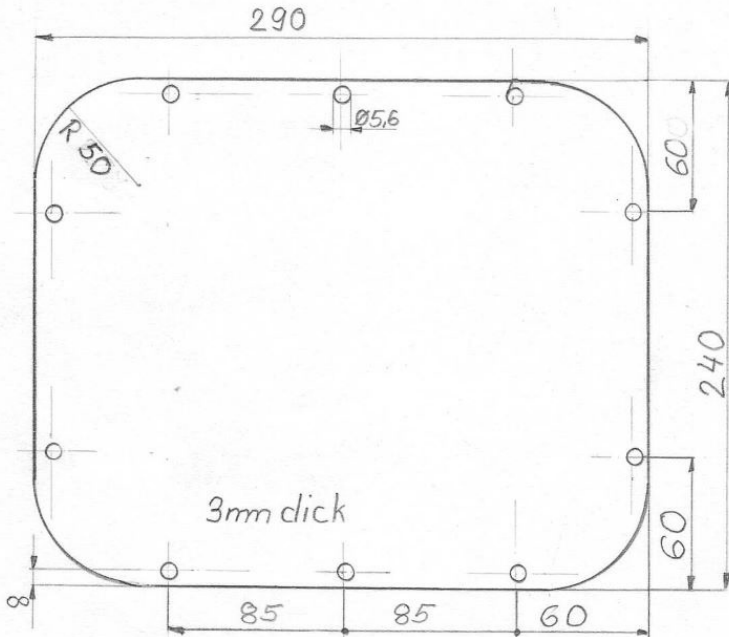
Geprüft:

Maßstab:

1:2,5

Abdeckblech für ELEktrik

Nr 41



beide Flächen Lackiert



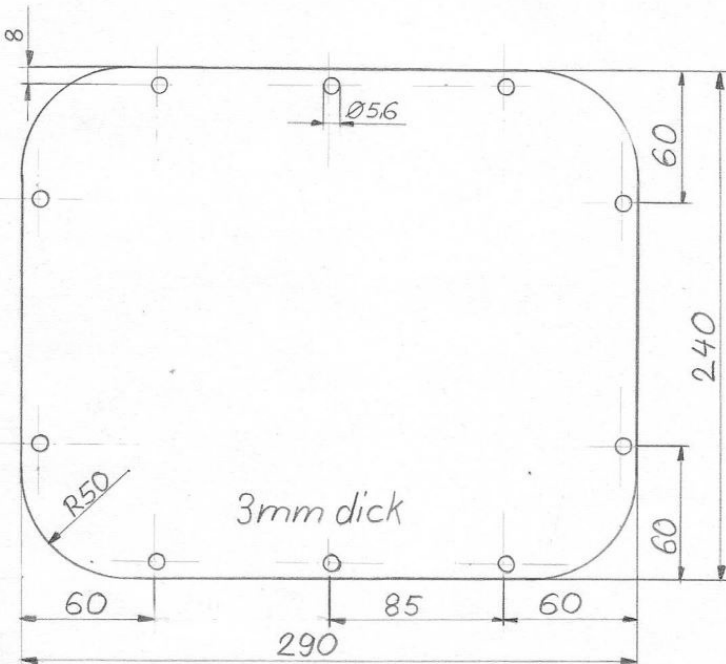
Gezeichnet: 14.7.89 M. Junghans

Geprüft:

Maßstab:

1:2,5 Abdeckblech Links

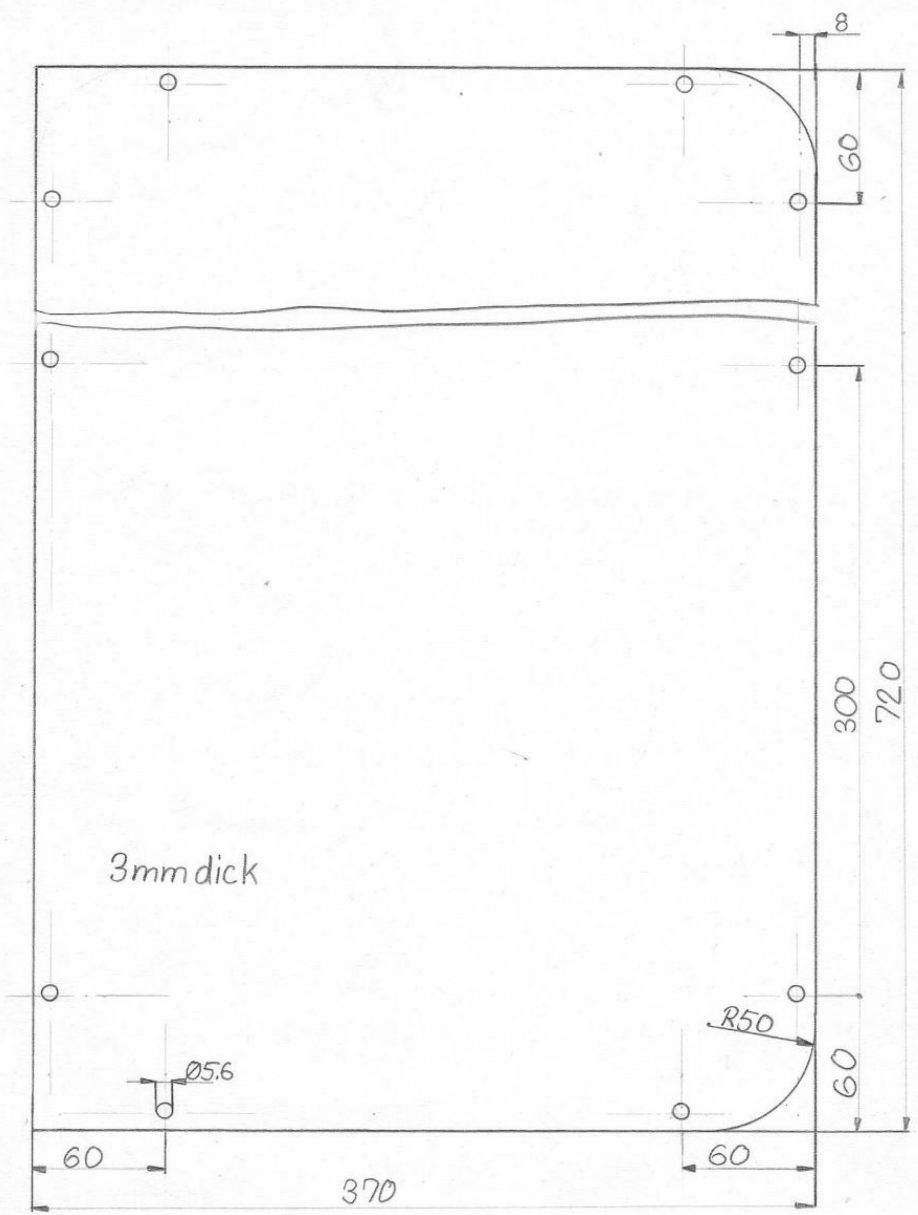
Nr 42



beide Flächen lackiert



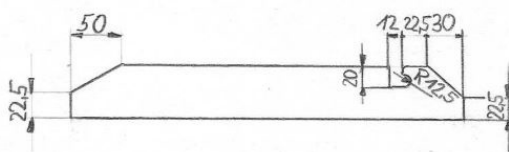
| | | | |
|-------------|---------|--------------------|-------|
| Gezeichnet: | 14.7.89 | M. Junghans | |
| Geprüft: | | | |
| Maßstab: | 1:2.5 | Abdeckblech rechts | Nr 43 |



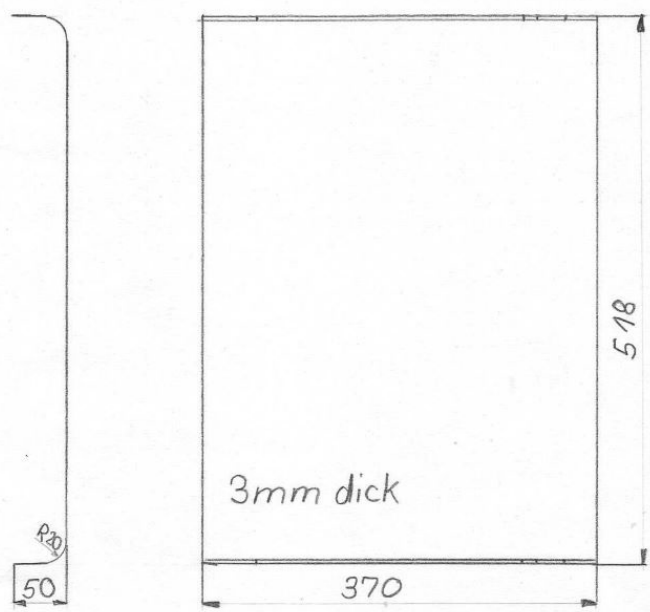
3mmdick

beide Flächen Lackiert ✓

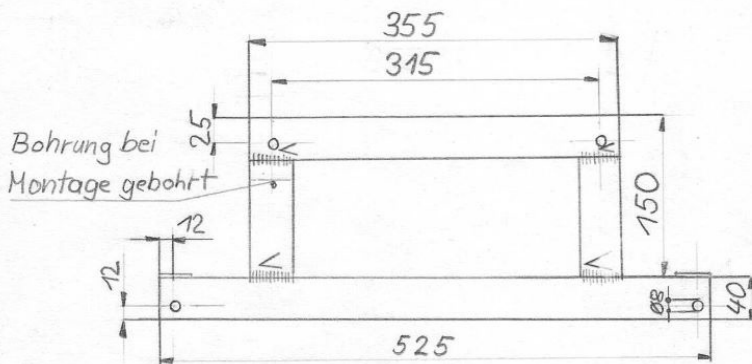
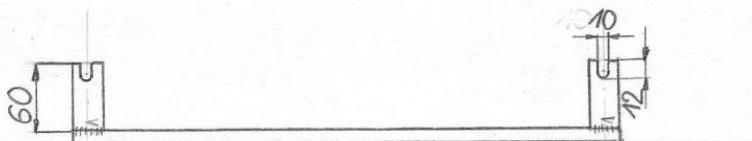
| | | | |
|-------------|---------|------------------|-------|
| Gezeichnet: | 14.7.89 | M. Junghans | |
| Geprüft: | | | |
| Maßstab: | 1:2,5 | Abdeckblech vorn | Nr 44 |



Alle Flächen lackiert



| | | | |
|-------------|---------|-------------|-------|
| Gezeichnet: | 14.7.89 | M. Junghans | |
| Geprüft: | | | |
| Maßstab: | 1:5 | | Nr 45 |
| | Schurre | | |



Alle Flächen Lackiert



Gezeichnet: 14.7.89 M. Junghans

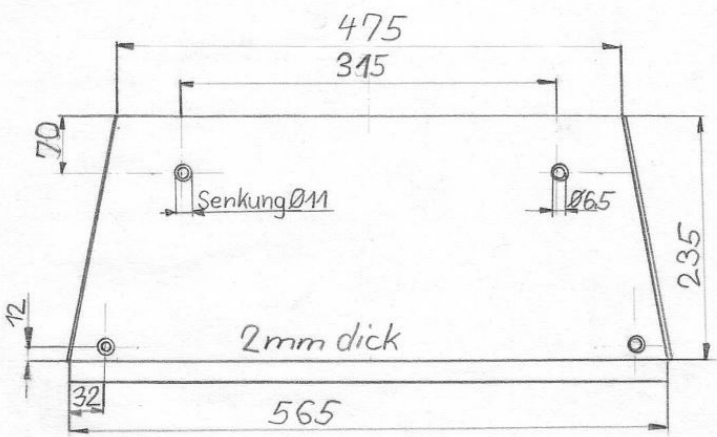
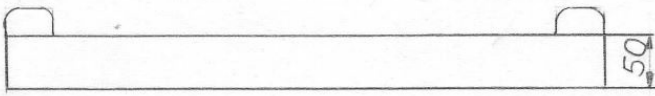
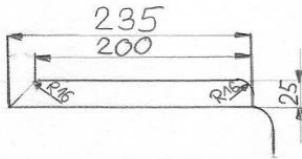
Geprüft:

Maßstab:

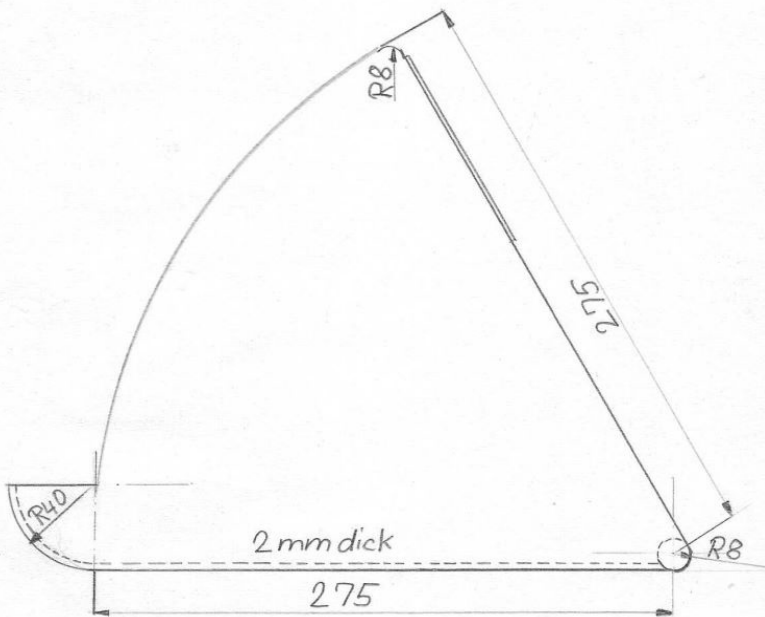
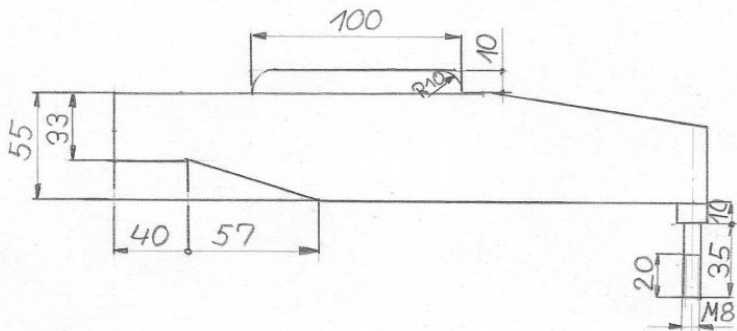
1:5

Tischrahmen

Nr 46



| | | | |
|-------------|------------|-------------|-------|
| Gezeichnet: | 14.7.89 | M. Junghans | |
| Geprüft: | | | |
| Maßstab: | 1:5 | | Nr 47 |
| | Tischblech | | |



Alle Flächen Lackiert

Gezeichnet: 14.7.89 M. Junghans

Geprüft:

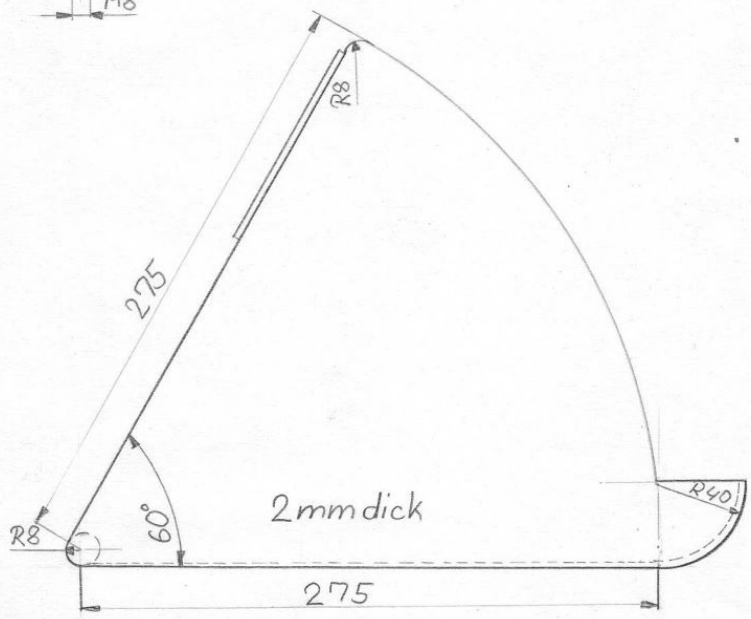
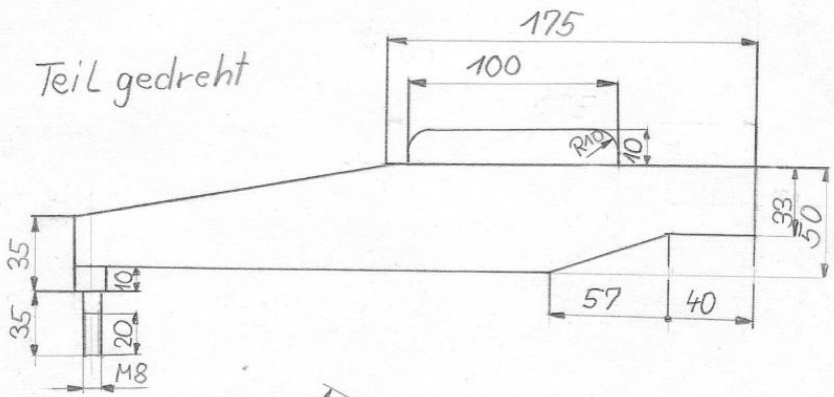
Maßstab:

1:2,5

Seitenschutz Links

Nr 48

Teil gedreht



Alle Flächen Lackiert

| | | | |
|-------------|---------|---------------------|-------|
| Gezeichnet: | 14.7.89 | M. Junghans | |
| Geprüft: | | | |
| Maßstab: | 1:2,5 | Seitenschutz rechts | Nr 49 |